

Cardiodrive®



Manual til installation, drift og service

R_x Only



4320 Forest Park Avenue
Suite 100
St. Louis, MO 63108
USA
1-866-646-2346
1-314-678-6100
www.stereotaxis.com

| | |
|----------------------|---------------|
| Manual, varenummer: | HDW-0270-DAN |
| Revision: | B |
| Ikrafttrædelsesdato: | 15. juni 2010 |

| SYMBOLFORKLARING | |
|---|-------------------------------|
| REF | Varenummer |
| LOT | Lotnummer |
|  | Udløbsdato |
|  | Obs! Se brugervejledningen |
| EC REP | Autoriseret repræsentant i EU |

Fremstillet under et eller flere af følgende patenter:

USA: 4,869,247; 5,125,888; 5,353,807; 5,654,864; 5,707,335; 5,779,694; 5,843,093; 5,931,818; 6,014,580;
6,015,414; 6,096,048; 6,128,174; 6,148,823; 6,152,933; 6,157,853; 6,212,419; 6,216,030; 6,241,671; 6,292,678;
6,296,604; 6,298,257; 6,304,768; 6,311,082; 6,315,709; 6,330,467; 6,352,363; 6,364,823; 6,375,606; 6,385,472;
6,401,723; 6,428,551; 6,459,924; 6,475,223; 6,505,062; 6,507,751; 6,522,909; 6,524,303; 6,527,782; 6,529,761;
6,537,196; 6,542,766; 6,562,019; 6,630,879; 6,662,034; 6,677,752; 6,702,804; 6,733,511; 6,740,103; 6,755,816;
6,786,219; 6,817,364; 6,931,818; 6,902,528; 6,911,026; 6,940,379; 6,968,846; 6,975,197; 6,980,843; 7,008,418;
7,010,338; 7,019,610; 7,017,584; 7,020,512; 7,066,924; 7,137,976; 7,161,453; 7,189,198; 7,190,819; 7,211,082;
7,248,914; 7,264,584; 7,276,044; 7,286,034; 7,305,263; 7,313,429; 7,341,063; 7,346,379; 7,389,778; 7,495,537;
7,505,615; 7,516,416

Europæiske patenter: 1 389 958

Andre amerikanske patenter er anmeldt. Udenlandske udstedte og anmeldte patenter.

Cardiodrive® og Niobe® er registrerede varemærker tilhørende Stereotaxis, Inc.

VIGTIG INFORMATION

Læs instruktionerne, advarslerne og forholdsreglerne i denne manual og i brugervejledningen til Cardiodrive® nøje. Undgå at bruge enheden, før du har forstået alle de beskrevne procedurer.

INDHOLDSFORTEGNELSE

| | | |
|-----|--|----|
| 1. | INDHOLD | 1 |
| 1.1 | Identifikation | 1 |
| 1.2 | Generelt..... | 1 |
| 1.3 | Til brug sammen med magnetisk navigationssystem | 1 |
| 1.4 | Tilsigtet brug | 1 |
| 1.5 | Forholdsregler | 1 |
| 1.6 | Akronymer og forkortelser | 2 |
| 2. | KONFIGURATION AF Cardiodrive® | 3 |
| 2.1 | Systemkomponenter | 3 |
| 2.2 | Systemforbindelse | 4 |
| 2.3 | Påsætning af monteringsbeslag til motorenheden..... | 5 |
| 2.4 | Montering af motoren (030-005115)..... | 5 |
| 2.5 | Montering af brugergrænsefladen (030-002047) | 6 |
| 2.6 | Montering af engangsfremføringsenheden (001-001751-1) | 6 |
| 3. | Cardiodrive® BRUGERVEJLEDNING | 7 |
| 3.1 | Start af Cardiodrive® | 7 |
| 3.2 | Brug af nødstop | 7 |
| 3.3 | Brug af joystick til frem- og tilbageføring af kateter | 7 |
| 3.4 | Knappen til 1mm frem- eller tilbageføring af kateter | 7 |
| 3.5 | Knappen til 3 mm frem- eller tilbageføring af kateter | 7 |
| 3.6 | Slukning af Cardiodrive® | 8 |
| 3.7 | Genoprettelse ved fejl | 8 |
| 4. | BRUGERGRÆNSEFLADEDEFINITIONER | 9 |
| 4.1 | Oversigt over brug af kontrolelementer | 9 |
| 4.2 | Oversigt over brug af indikator | 10 |
| 4.3 | Specifikationer for ydeevne | 11 |
| 4.4 | Transport og opbevaring: | 11 |
| 4.5 | Yderligere oplysninger fås ved henvendelse | 11 |
| 5. | Cardiodrive® - VEDLIGEHOLDELSE | 12 |
| 5.1 | Rengøring | 12 |
| 6. | Valgfrit sæt med to Cardiodrive® brugergrænseflader | 12 |
| 6.1 | Vælg betjening via brugergrænsefladen | 12 |

1. INDHOLD

1.1 Identifikation

Denne manual indeholder oplysninger om konfiguration, start, drift og lukning af Stereotaxis Cardidrive[®], varenr. 001-004115. Den indeholder desuden oplysninger om installation og vedligeholdelse af Cardidrive[®].

1.2 Generelt

Cardidrive[®] fra Stereotaxis er et værktøj, hvormed læger kan føre katetre frem og tilbage fra et kontrolrum.

Formålet med denne manual er at give brugere af Cardidrive[®] instruktioner i brugen af udstyret.

1.3 Til brug sammen med magnetisk navigationssystem

Cardidrive[®] fungerer sammen med et magnetisk navigationssystem (MNS). Lægen bruger MNS til at styre katetrets distale spids, hvor Cardidrive[®] bruges til at føre katetret frem og tilbage via fjernstyring. Et røntgensystem giver lægen realtidsvejledning ved intervention. Dokumentationen til MNS og røntgensystemet er ikke gengivet heri. Brugervejledningen til Cardidrive[®] engangsartikler leveres sammen med engangsartiklerne og er ikke gengivet heri.

1.4 Tilsigtet brug

Cardidrive[®] fra Stereotaxis er beregnet til automatisk frem- og tilbageføring af kompatible magnetiske elektrofysiologiske (EF) katetre i patientens hjerte, når det bruges sammen med et magnetisk navigationssystem (MNS) fra Stereotaxis.

I USA må Cardidrive[®] ikke anvendes til fremføring af EF-katetre gennem koronarvaskulaturen eller sinus coronarius.

1.5 Forholdsregler

Selvom Cardidrive[®] giver mulighed for frem- og tilbageføring af kompatible enheder via fjernstyring, erstatter det på ingen måde lægens viden, ekspertise og dømmekraft.



FORSIGTIG: Ifølge amerikansk (USA) lov må denne enhed kun sælges af en læge eller efter lægeordination.



ADVARSEL: Cardidrive[®] fra Stereotaxis bør kun bruges af læger, der er uddannet inden for elektrofysiologi, interventionel kardiologi og i brugen af Cardidrive[®] og Stereotaxis magnetiske navigationssystem.



ADVARSEL: "Nødstopet" på brugergrænsefladen skal "AKTIVERES" (knappen skal trykkes ned), når Cardidrive[®] ikke er i brug.



ADVARSEL: Kontrollér altid kateterbevægelser vha. fluoroskopi. Stop øjeblikkeligt, hvis katetrets bevægelser ikke kan kontrolleres.



ADVARSEL: Undlad at fjerne kapperne eller forsøge at servicere komponenterne i Cardiodrive®. Overlad al service til kvalificerede serviceteknikere.



ADVARSEL: Kontrollér altid driften af Cardiodrive®, før et indgreb påbegyndes. Se afsnit 3.0 i Cardiodrive® Installation, drift og service.



FORSIGTIG: Motorenheden må ikke anbringes nærmere end 61 cm (2 ft.) fra den magnet, der bruges i det magnetisk baserede navigationssystem.



FORSIGTIG: Hvis der udføres retrograd adgang til venstre hjertehalvdel via aorta ascendens, skal aortaklappen og mitralklappen krydses manuelt, ikke af Cardiodrive®-komponenten i MNS fra Stereotaxis.



FORSIGTIG: I lighed med manuel kateterfremføring skal kateterhastigheden ved fremføring af katetret med Cardiodrive® reduceres til en passende hastighed, når der nås til den vaskulære struktur (som pulmonalvenerne) eller koronararterien/ostium venae. Husk, at Cardiodrive® maksimalt kan fremføres med en hastighed på op til 5,0 cm/sekund.

1.6 Akronymer og forkortelser

| | |
|------------------|--|
| Fremføre | Fremadrettet bevægelse af den styrede enhed. |
| Styreenhed | Cardiodrive® komponent, der styrer motoren. |
| Fremføringsenhed | Cardiodrive® komponent, der vedhæftes den enhed, der skal føres frem eller tilbage. |
| Nødstop | Brugergrænsefladekomponent, der styrer strømmen til motoren. |
| Fluoro | Fluoroskopisk eller fluoroskopi. |
| IFU | Instructions For Use (Brugervejledning). |
| MNS | Magnetic Navigation System (Magnetisk navigationssystem). |
| Motor | Cardiodrive® komponent, der forsyner enheden med mekanisk kraft. |
| Tilbageføre | Bagudrettet bevægelse af den styrede enhed. |
| UI | Brugergrænsefladen (UI =User Interface) - Cardiodrive® komponent, der giver læger mulighed for at styre enheden. |

2. KONFIGURATION AF Cardiodrive®

2.1 Systemkomponenter

Cardiodrive® består af tre hovedkomponenter:

Motorenhed (030-005115)

Motorenheden indeholder motoren, der drejer det fleksible drivkabel, som er forbundet med fremføringsenheden til engangskatetret.

Brugergænseflade (030-002047)

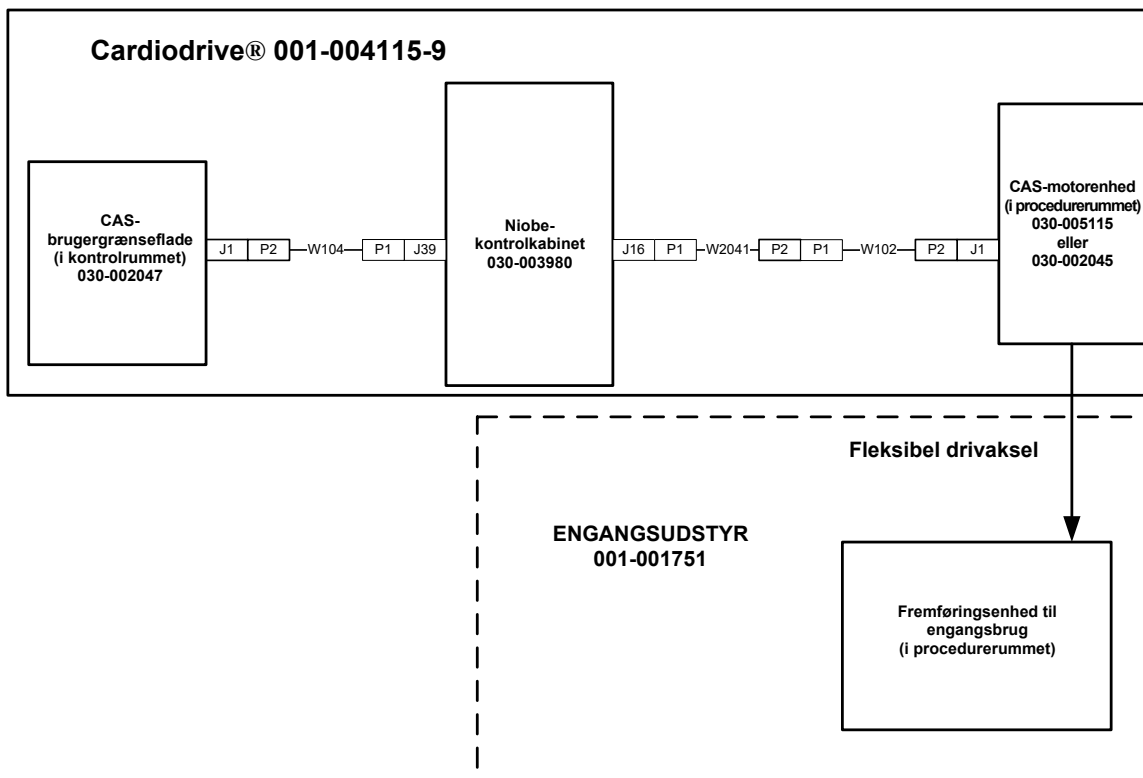
Brugergænsefladen omfatter et joystick og en kontrolenhed med knapper, som læger kan bruge til frem- eller tilbageføring af katetret under indgrebet.

Cardiodrive® anvendes sammen med fremføringsenheden til engangsbrug (001-001751-1), som indeholder drivenheden til katetret. Katetret placeres i fremføringsenheden, før proceduren påbegyndes.

**ADVARSEL - UNDGÅ AT TILSLUTTE CARDIODRIVE®
KOMPONENTER, NÅR DER ER TÆNDT FOR STRØMMEN.
SLUK FOR NIOBE-SYSTEMET, FØR CARDIODRIVE® SLUTTES TIL.**

2.2 Systemforbindelse

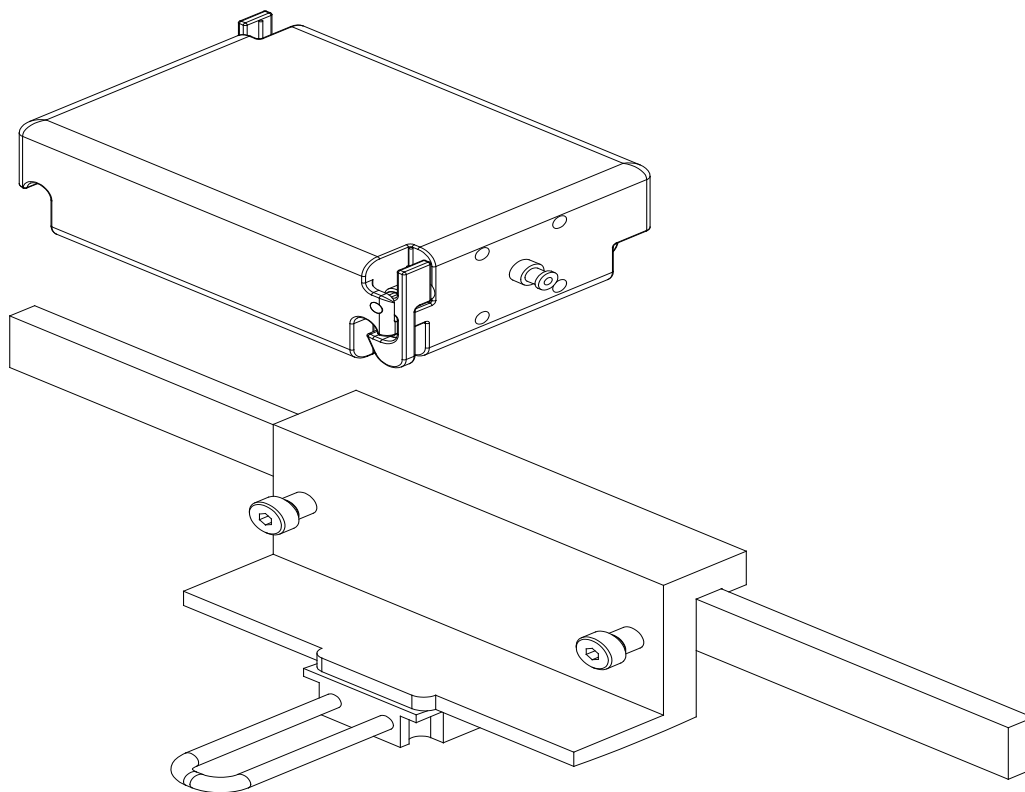
Cardiodrive® skal konfigureres, så motorenheden monteres på skinnen ved siden af patienten. Brugergænsefladen er placeret i kontrolrummet. Engangsfremføringsenheden fastgøres til patientens ben. Det fleksible drivkabel placeres mellem motorenheden og fremføringsenheden. Katetret anbringes inde i selve fremføringsenheden til engangsbrug. Figur 1 viser forbindelsesdiagrammet for Cardiodrive®.



Cardiodrive® forbindelsesdiagram, figur 1.

2.3 Påsætning af monteringsbeslag til motorenheden

- Tryk på fjederen på motorenheden, og monter den på monteringsbeslaget.
- Monter motorenheden og monteringsbeslagene på skinnen ved siden af patienten som vist i figur 2.



Påsætning af monteringsbeslag til motorenheden
Figur 2.

2.4 Montering af motoren (030-005115)

- Monter motorenheden på skinnen ved siden af patienten.
 - Fastgør den til skinnen på patientens venstre side (mens patienten ligger på ryggen).
 - Fastgør den, så motorakslen peger mod patientens hoved (ikke mod fødderne).
- Motoren kan skubbes langs skinnen efter behov. Den nøjagtige placering skal justeres efter hver enkelt patient for at stramme den fleksible drivaksel. Placeringen på skinnen er forskellig fra patient til patient. Forsøg at placere den så langt nede mod patientens fødder som muligt.

2.5 Montering af brugergrænsefladen (030-002047)

- Kontrollér, at brugergrænsefladen er placeret i kontrolrummet på en flad, sikker overflade, hvor der ikke er noget, der kan vælte ned på den.

2.6 Montering af engangsfremføringsenheden (001-001751-1)

- Se brugervejledningen til engangsfremføringsenheden for af få oplysninger om montering af den.
- Skub Cardiodrive® motoren langs skinnen ved siden af patienten (mod patientens hoved eller fødder) efter behov for at stramme det fleksible drivkabel og holde det så lige som muligt for den givne patient. Forsøg at placere den så langt nede mod patientens fødder som muligt.

3. Cardiodrive® BRUGERVEJLEDNING

3.1 Start af Cardiodrive®

- Kontrollér, at alle kabler er sat ordentligt i de relevante stik.
- Kontrollér, at nødstopet er slået fra ("OFF" - trukket ud) på brugergrænsefladen.
- Tænd for Cardiodrive® ved tænde for Niobe-systemet. Se instruktioner i brugervejledningen til Niobe. Kontrollér, at Niobes nødstopknap er "SLÅET FRA".
- Test følgende funktioner for at sikre, at enhederne fungerer som de skal, før de bruges i forbindelse med et operativt indgreb.

3.2 Brug af nødstop

- Når nødstopet er slået til ("ON" - trykket ind), er al kateterbevægelse deaktiveret. For at aktivere kateterbevægelse via brugergrænsefladerne skal nødstopet være slået fra ("OFF" - trykket ud). Når Niobes nødstopknap er "AKTIVERET", kan katetret heller ikke bevæges.
- Gå til næste trin for at kontrollere nødstopets funktion.
- Kontrollér, at nødstopet er slået fra ("OFF" - trukket ud) på brugergrænsefladen.
- Tryk på nødstopknappen på brugergrænsefladen.
- Kontrollér, at den grønne "Tænd-/slukknop" ikke lyser. Når nødstopknappen er trykket ned, skal den drejes og trækkes ud igen, for at Cardiodrive® katetret kan bevæges. Kontrollér, at den grønne "Tænd-/slukknop" lyser.

3.3 Brug af joystick til frem- og tilbageføring af kateter

- På brugergrænsefladen skal du trykke på aktiveringsknappen (Enable) på joysticket og holde den nede, mens det bevæges fremad.
- Katetret bevæges fremad ved en kontinuerlig hastighed, indtil aktiveringsknappen på joysticket slippes igen.
- Indikatoren for "Fremføring" tændes, når joysticket bruges til fremføring af katetret.
- På brugergrænsefladen skal du trykke på aktiveringsknappen på joysticket og holde den nede, mens den bevæges baglæns.
- Katetret bevæges baglæns ved en kontinuerlig hastighed, indtil aktiveringsknappen på joysticket slippes igen.
- Indikatoren for "Tilbageføring" tændes, når joysticket bruges til tilbageføring af katetret.

3.4 Knappen til 1 mm frem- eller tilbageføring af kateter

- Kontrollér på brugergrænsefladen, at "Trinvalget" er indstillet til 1 mm.
- Tryk på "Fremføringsknappen" én gang, og slip den. Katetret bevæges 1 mm fremad.
- "Fremføringsindikatoren" tænder, når du trykker på fremføringsknappen.
- Tryk på "Tilbageføringsknappen" én gang på brugergrænsefladen, og slip den. Katetret bevæges 1 mm tilbage.
- "Tilbageføringsindikatoren" lyser, når du trykker på "Tilbageføringsknappen".

3.5 Knappen til 3 mm frem- eller tilbageføring af kateter

- Kontrollér på brugergrænsefladen, at "Trinvalget" er indstillet til 3 mm.
- Tryk på "Fremføringsknappen" én gang, og slip den. Katetret bevæges 3 mm fremad.
- "Fremføringsindikatoren" tænder, når du trykker på "Fremføringsknappen".

- Tryk på "Tilbageføringsknappen" én gang på brugergrænsefladen, og slip den. Katetret bevæges 3 mm tilbage.
- "Tilbageføringsindikatoren" lyser, når du trykker på "Tilbageføringsknappen".

3.6 Slukning af Cardiodrive®

Cardiodrive® slukkes ved at slukke for Niobe-systemet. Se instruktioner i brugervejledningen til Niobe.

3.7 Genoprettelse ved fejl

Hvis brugergrænsefladen ikke fungerer, dvs. ikke kontrollerer kateterbevægelserne, skal du kontrollere, om tændt-knappen ("Power") lyser.

- Hvis "Tænd-/slukknappen" ikke lyser, skal du kontrollere, om nødstopknappen er "SLÅET FRA". Kontrollér også, at Niobes nødstopknap er "SLÅET FRA".
- Hvis motoren ikke kører, skal du kontrollere, om nødstopknappen er "SLÅET FRA". Kontrollér også, at Niobes nødstopknap er "SLÅET FRA".
- Hvis motoren stopper og ikke reagerer på brugergrænsefladen, kan det skyldes, at motoren registrerer en høj mekanisk modstand i systemet og automatisk lukker ned. Sådan løses dette problem:
 - a) Kontrollér først fysisk, at drivkablet og fremføringsenheden stadig er placeret korrekt på patienten.
 - b) Fjern engangsdrivkablet fra motorenheden.
 - c) Tryk på den røde knap på brugergrænsefladen, og drej derefter knappen, så den hopper op (dvs. tænd og sluk for strømmen til motoren). Brug derefter joysticket til fremføring. Når der slukkes og tændes for strømmen, nulstilles motoren.
 - d) Lyt til motoren for at afgøre, om det lyder, som om motoren kører. Hvis den gør, skal du udskifte fremføringsenheden.
 - e) Hvis motoren ikke kører, skal den efterses.
 - f) Se brugervejledningen til engangsartiklerne for at få oplysninger om id'er på de forskellige engangsartikler.

4. BRUGERGRÆNSEFLADEDEFINITIONER

Dette afsnit indeholder en beskrivelse af de systemkontrolelementer og indikatorer, der findes på brugergrænsefladen.

4.1 Oversigt over brug af kontrolelementer

Nedenstående tabel indeholder en beskrivelse af kontrolelementerne og angiver den specifikke brug i forbindelse med bevægelse af katetret.

| Kontrolelement | Nummer | Anvendelse |
|----------------------|--------|--|
| Joystick | 1 | Katetret kan bevæges frem og tilbage. |
| 1 mm / 3 mm | 2 | Trin til bevægelse af katetret på enten 1 mm eller 3 mm frem eller tilbage. |
| Nødstop | 3 | Afbryder strømmen til motorenheden. |
| Fremfør / Tilbagefør | 4 | Trykknapper, der starter en trinvis bevægelse af katetret på enten 1 mm eller 3 mm frem eller tilbage. |
| Vælg | 5 | Trykknop, der anvendes, når brugergrænsefladen skal styre motorenheden. |



4.2 Oversigt over brug af indikator

Nedenstående tabel indeholder en beskrivelse af indikatorerne og angiver den specifikke brug i forbindelse med Cardiodrive® og kateterbevægelser.

| Indikator | Nummer | Anvendelse |
|-------------|--------|---|
| Tænd-/sluk | 6 | Når indikatoren er tændt, er motoren tændt. Når indikatoren er slukket, er motoren slukket. |
| Fremføre | 7 | Når indikatoren er tændt, er kateterbevægelsen indstillet til "Fremføring" via joysticket eller "Fremføringsknappen". |
| Tilbageføre | 8 | Når indikatoren er tændt, er kateterbevægelsen indstillet til "Tilbageføring" via joysticket eller "Tilbageføringsknappen". |
| Vælg | 9 | Når indikatoren er tændt, styrer brugergrænsefladen motoren. |



4.3 Specifikationer for ydeevne

Tabellen herunder giver et overblik over specifikationerne for Cardiodrive[®]s ydeevne.

| Parameter | Specifikation |
|--|--------------------|
| Bevægelseshastighed via joystick | Maks. 5,0 cm/sek. |
| Bevægelseshastighed via fjernbetjening | Maks. 2,0 cm/sek. |
| Strømforsyning (leveres af Niobe-systemet) | 24 V DC -0 %/+10 % |

4.4 Transport og opbevaring:

-10 °C til +40 °C: Temperaturinterval

20 % til 95 %: Relativ luftfugtighed

700 hPa til 1060 hPa: Lufttryk

4.5 Yderligere oplysninger fås ved henvendelse

På anmodning kan Stereotaxis levere følgende: Kredsløbsdiagrammer, liste over komponenter, beskrivelser, kalibreringsanvisninger eller andre oplysninger, der kan hjælpe brugerens uddannede tekniske personale med at reparere de dele i Cardiodrive[®], som af Stereotaxis er angivet som værende reparerbare.

5. Cardiodrive® - VEDLIGEHOLDELSE

Dette afsnit indeholder en beskrivelse af de grundlæggende vedligeholdelsesprocedurer for Cardiodrive®.

5.1 Rengøring

Undlad at autoklavere Cardiodrive® komponenterne. Det elektriske udstyr i Cardiodrive® er udviklet til at kunne tørres af med en klud med almindelige hospitalsdesinfektionsmidler. Undlad at komme Cardiodrive® komponenter i vand.

6. Valgfrit sæt med to Cardiodrive® brugergrænseflader

6.1 Vælg betjening via brugergrænsefladen

Hvis du har 020-005854-1, indeholder sættet med to Cardiodrive® brugergrænseflader (ekstraudstyr) en manuel koblingsboks, der er placeret i kontrolrummet. Brugergrænsefladen med lysende tændt-indikator ("Power"), styrer motoren. Kun én brugergrænseflade kan styre motoren ad gangen. For at kunne styre brugergrænsefladen i kontrolrummet skal du dreje knappen på den manuelle koblingsboks over på "A". "Tændt-indikatoren" lyser og angiver, at brugergrænsefladen i kontrolrummet nu er den styrende. "Tændt-indikatoren" på den anden brugergrænseflade slukkes og angiver, at motoren ikke længere styres derfra. For at kunne styre brugergrænsefladen fra fjernplaceringen skal du dreje knappen på den manuelle koblingsboks over på "B". "Tændt-indikatoren" tændes og angiver, at fjernbrugergrænsefladen nu styrer motoren. "Tændt-indikatoren" på brugergrænsefladen i kontrolrummet slukkes og angiver, at motoren ikke længere styres derfra.



MDSS
(Medical Device Safety Service GmbH)
Schiffgraben 41
30175 Hannover, Tyskland

CE 0086