

Cardiodrive®

Asennus-, käyttö- ja huolto-opas



R_x Only



4320 Forest Park Avenue
Suite 100
St. Louis, MO 63108
USA
1-866-646-2346
1-314-678-6100
www.stereotaxis.com

Oppaan osanumero: HDW-0270-FIN
Tarkistus: B
Voimaantulopäivä: 15. kesäkuuta 2010

Copyright Stereotaxis, Inc. 2003 - 2009

MERKKIEN SELITYKSET	
REF	Osanumero
LOT	Eränumero
	Viimeinen käyttöpäivä
	Huomio: katso käyttöohjeet
EC REP	Valtuutettu edustaja Euroopan yhteisössä

Valmistettu yhtä tai useampaa seuraavaa patenttia noudattaen:

Yhdysvallat: 4,869,247; 5,125,888; 5,353,807; 5,654,864; 5,707,335; 5,779,694; 5,843,093; 5,931,818; 6,014,580; 6,015,414; 6,096,048; 6,128,174; 6,148,823; 6,152,933; 6,157,853; 6,212,419; 6,216,030; 6,241,671; 6,292,678; 6,296,604; 6,298,257; 6,304,768; 6,311,082; 6,315,709; 6,330,467; 6,352,363; 6,364,823; 6,375,606; 6,385,472; 6,401,723; 6,428,551; 6,459,924; 6,475,223; 6,505,062; 6,507,751; 6,522,909; 6,524,303; 6,527,782; 6,529,761; 6,537,196; 6,542,766; 6,562,019; 6,630,879; 6,662,034; 6,677,752; 6,702,804; 6,733,511; 6,740,103; 6,755,816; 6,786,219; 6,817,364; 6,931,818; 6,902,528; 6,911,026; 6,940,379; 6,968,846; 6,975,197; 6,980,843; 7,008,418; 7,010,338; 7,019,610; 7,017,584; 7,020,512; 7,066,924; 7,137,976; 7,161,453; 7,189,198; 7,190,819; 7,211,082; 7,248,914; 7,264,584; 7,276,044; 7,286,034; 7,305,263; 7,313,429; 7,341,063; 7,346,379; 7,389,778; 7,495,537; 7,505,615; 7,516,416

Eurooppa: 1 389 958

Muita patenteja haettu Yhdysvalloissa. Ulkomaalaisia patenteja myönnetty ja haettu.

Cardiodrive® ja Niobe® ovat Stereotaxis, Inc:n rekisteröityjä tavaramerkkejä.

HUOMAUTUS

Perehdy tässä oppaassa ja Cardiodrive®-laitteen käyttöohjeissa esitettyihin ohjeisiin, varoituksiin ja varotoimenpiteisiin. Älä yritä käyttää laitetta, ennen kuin ymmärrät kaikki kuvatut toimenpiteet kunnolla.

SISÄLTÖ

1.	LAAJUUS	1
1.1	Tunnistus	1
1.2	Yleistä	1
1.3	Oheinen magneettinavigointijärjestelmä	1
1.4	Käyttötarkoitus	1
1.5	Varotoimenpiteet	1
1.6	Kirjainsanat ja lyhenteet	2
2.	Cardiodrive®-laitteen KONFIGUROINTI	3
2.1	Järjestelmän osat	3
2.2	Järjestelmän kytkentä	4
2.3	Moottoriasennelman kiinnityslaitteen asennus	5
2.4	Moottorin asennus (030-005115)	5
2.5	Käyttöliittymän asennus (030-002047)	6
2.6	Kertakäyttöisen siirryksikön asennus (001-001751-1)	6
3.	Cardiodrive®-laitteen KÄYTTÖOHJEET	7
3.1	Cardiodrive®-laitteen käynnistys	7
3.2	Hätäpysäytyksen käyttö	7
3.3	Ohjaussauvan etenemis- ja vetäytymistoiminto	7
3.4	1mm:n etenemis-/vetäytymispainikkeen toiminta	7
3.5	3mm:n etenemis-/vetäytymispainikkeen toiminta	7
3.6	Cardiodrive®-laitteen sammutus	8
3.7	Virheestä palautuminen	8
4.	KÄYTTÖLIITTYMÄN MÄÄRITELMIÄ	9
4.1	Ohjainten käyttötaulukko	9
4.2	Merkkivalojen käyttötaulukko	10
4.3	Suoritusvaatimukset	11
4.4	Kuljetuksen ja varastoinnin ympäristöarvot:	11
4.5	Pyydettyäessä toimitettavat lisätiedot	11
5.	Cardiodrive®-laitteen HUOLTO	12
5.1	Puhdistus	12
6.	Valinnainen Cardiodrive®-laitteen kahden käyttöliittymän sarja	12
6.1	Valitse käyttöliittymän toiminta	12

1. LAAJUUS

1.1 Tunnistus

Tässä oppaassa esitetään, kuinka Stereotaxis Cardiodrive[®], osanumero 001-004115, konfiguroidaan, käynnistetään ja sammutetaan sekä kuinka sitä käytetään. Oppaassa on myös tietoja Cardiodrive[®]-laitteen asentamisesta ja huollosta.

1.2 Yleistä

Stereotaxisin Cardiodrive[®] on työkalu, jonka avulla lääkäri voi ohjata katetreja eteen- ja taaksepäin ohjaushuoneesta käsin.

Tämän oppaan tarkoituksena on tarjota Cardiodrive[®]-laitteen käyttäjälle ohjeet laitteen käyttöä varten.

1.3 Oheinen magneettinavigointijärjestelmä

Cardiodrive[®] toimii magneettinavigointijärjestelmän yhteydessä. Lääkäri ohjaa magneettinavigointijärjestelmällä (MNJ) katetrin distaalipäätä, kun taas Cardiodrive[®] mahdollistaa katetrin etäliikuttamisen eteen- ja taaksepäin. Oheinen röntgenjärjestelmä tarjoaa lääkärille reaaliaikaista apua interventionaalisen toimenpiteen aikana. Magneettinavigointijärjestelmää ja röntgenjärjestelmää koskevia asiakirjoja ei ole toistettu tässä oppaassa. Cardiodrive[®]-laitteen kertakäyttöosien käyttöohjeet toimitetaan kyseisten osien mukana, eikä niitä ole toistettu tässä oppaassa.

1.4 Käyttötarkoitus

Stereotaxis Cardiodrive[®] on tarkoitettu vain yhteensopivien magneettisten sähköfysiologisten [SF] kartoitus- ja ablaatiokatetrien automaattiseksi eteen- ja taaksepäin viemiseksi potilaan sydämessä Stereotaxisin magneettinavigointijärjestelmän [MNJ] käytön yhteydessä.

Yhdysvalloissa Cardiodrive[®] ei ole tarkoitettu SF-kartoitus- ja ablaatiokatetrien viemiseen sepelvaltimoverisuoniston tai sepelpoukaman läpi.

1.5 Varotoimenpiteet

Vaikka Cardiodrive[®]-laitteen avulla yhteensopivia laitteita voidaan liikuttaa eteen- ja taaksepäin etäkäytössä, se ei korvaa lääkärin tietoa, kokemusta eikä harkintakykyä.



HUOMAUTUS: USA:n liittovaltion lain rajoitusten mukaan tätä laitetta saa myydä ainoastaan lääkäri tai lääkärin määräyksestä.



VAROITUS: Vain sähköfysiologiaan, interventionaaliseen kardiologiaan ja Cardiodrive[®]-järjestelmään ja Stereotaxisin magneettinavigointijärjestelmään perehtyneiden lääkärin tulee käyttää Stereotaxisin Cardiodrive[®]-laitetta.



VAROITUS: Käyttöliittymän "Hätäpysäytys" täytyy kytkeä "PÄÄLLE" (paina painike sisään), kun Cardiodrive[®]-laitetta ei käytetä.



VAROITUS: Varmista katetrin liike aina reaaliaikaisten röntgenlöpivalaisukuvien avulla. Keskeytä toimenpide heti, jos katetrin liikettä ei enää voida varmistaa.



VAROITUS: Älä poista suoja äläkä yritä huoltaa mitään Cardiodrive®-laitteen osia. Pätevä huoltohenkilökunta vastaa kaikista huoltotöistä.



VAROITUS: Varmista Cardiodriven® toiminta aina ennen toimenpiteen aloittamista. Katso ohjeet Cardiodriven® asennus-, käyttö- ja huolto-oppaan kohdasta 3.0.



HUOMAUTUS: Pidä moottoriasennelma vähintään 61 cm:n (2 jalan) etäisyydellä magneettinavigointijärjestelmän magneetista.



HUOMAUTUS: Kun sydämen vasenta puolta lähestytään retrogradisesti nousevan aortan kautta, ylitä aorttaläppä ja hiippaläppä manuaalisesti äläkä Stereotaxisin magneettinavigointijärjestelmän Cardiodrive®-komponentin avulla.



HUOMAUTUS: Kuten katetria manuaalisesti liikuttaessa, tulee katetrin nopeutta sitä eteenpäin Cardiodrive®-laitteella liikuttaessa vähentää asianmukaiseksi lähestyttäessä verisuonirakenteita (kuten keuhkolaskimoita) tai sepelvaltimon tai sepellaskimon aukkoja. Tulee muistaa, että Cardiodriven® enimmäisnopeus eteenpäin on 5,0 cm sekunnissa.

1.6 Kirjainsanat ja lyhenteet

Eteneminen	Ohjattavan laitteen liikuttaminen eteenpäin
Ohjain	Cardiodrive®-laitteen osa, joka ohjaa moottorin toimintaa
Siirryksikkö	Kertakäyttöinen osa, joka kiinnittää Cardiodrive®-laitteen eteen- tai taaksepäin liikutettavaan laitteeseen
Hätäpysäytys	Käyttöliittymän osa, jolla ohjataan moottorin virransaantia
Röntgen	Röntgenlöpivalaisu tai siihen liittyvä
KO	Käyttöohjeet
MNJ	Magneettinavigointijärjestelmä
Moottori	Cardiodrive®-laitteen osa, joka tuottaa laitteen liikuttamiseen tarvittavan mekaanisen voiman
Vetäytyminen	Ohjattavan laitteen liikuttaminen taaksepäin
KL	Käyttöliittymä – Cardiodrive®-laitteen osa, jonka avulla lääkäri ohjaa laitetta

2. Cardiodrive®-laitteen KONFIGUROINTI

2.1 Järjestelmän osat

Cardiodrive®-laite koostuu kolmesta pääosasta:

Moottoriasennelma (030-005115)

Moottoriasennelma sisältää moottorin, joka kääntää joustavaa, kertakäyttöiseen katetriin siirryksikköön kiinnittyvää ohjauskaapelia.

Käyttöliittymä (030-002047)

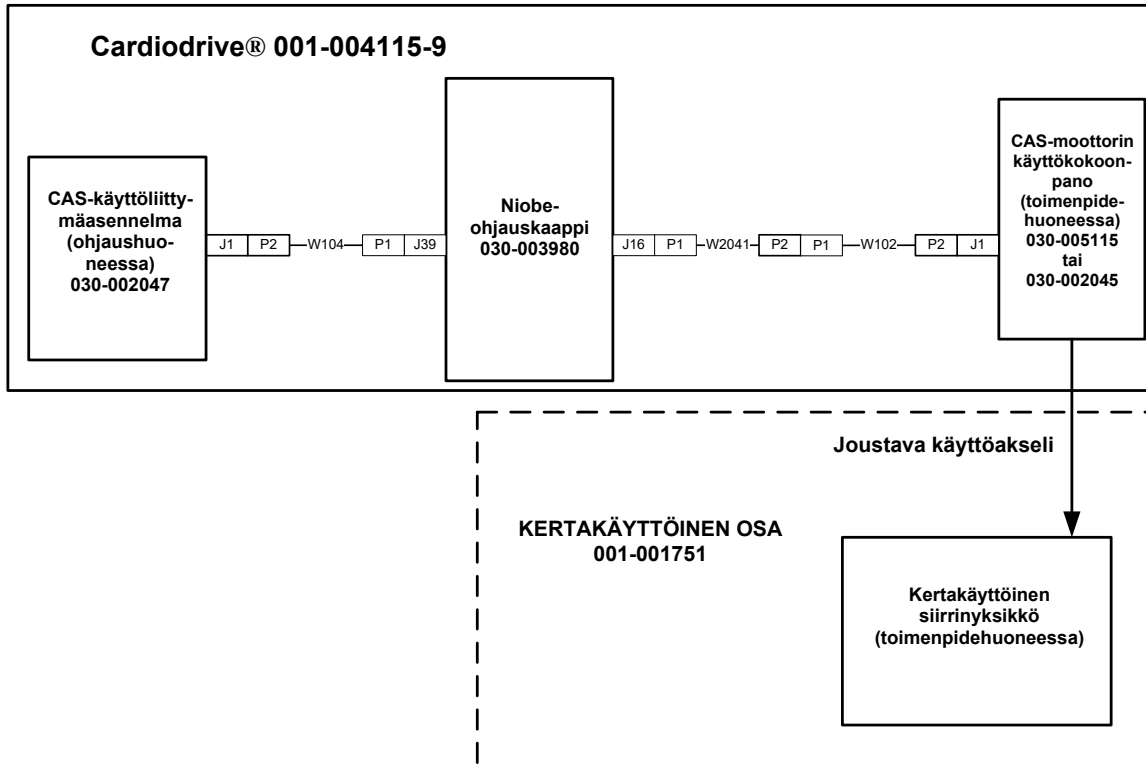
Käyttöliittymässä on ohjaussauva ja ohjauspainikkeita, joilla lääkäri liikuttaa katetria eteen- ja taaksepäin toimenpiteen aikana.

Cardiodrive®-laitetta käytetään yhdessä kertakäyttöisen siirryksikön (001-001751-1) kanssa. Siirryksikkö sisältää katetriin käyttökokoonpanon. Katetri sijoitetaan siirryksikön sisälle ennen toimenpidettä.

VAROITUS – ÄLÄ YHDISTÄ CARDIODRIVE®-LAITTEEN OSIA TOISIINSA, KUN VIRTA ON PÄÄLLÄ. SAMMUTA NIOBE-JÄRJESTELMÄN VIRTA ENNEN CARDIODRIVE®-LAITTEEN OSIEN YHDISTÄMISTÄ.

2.2 Järjestelmän kytkentä

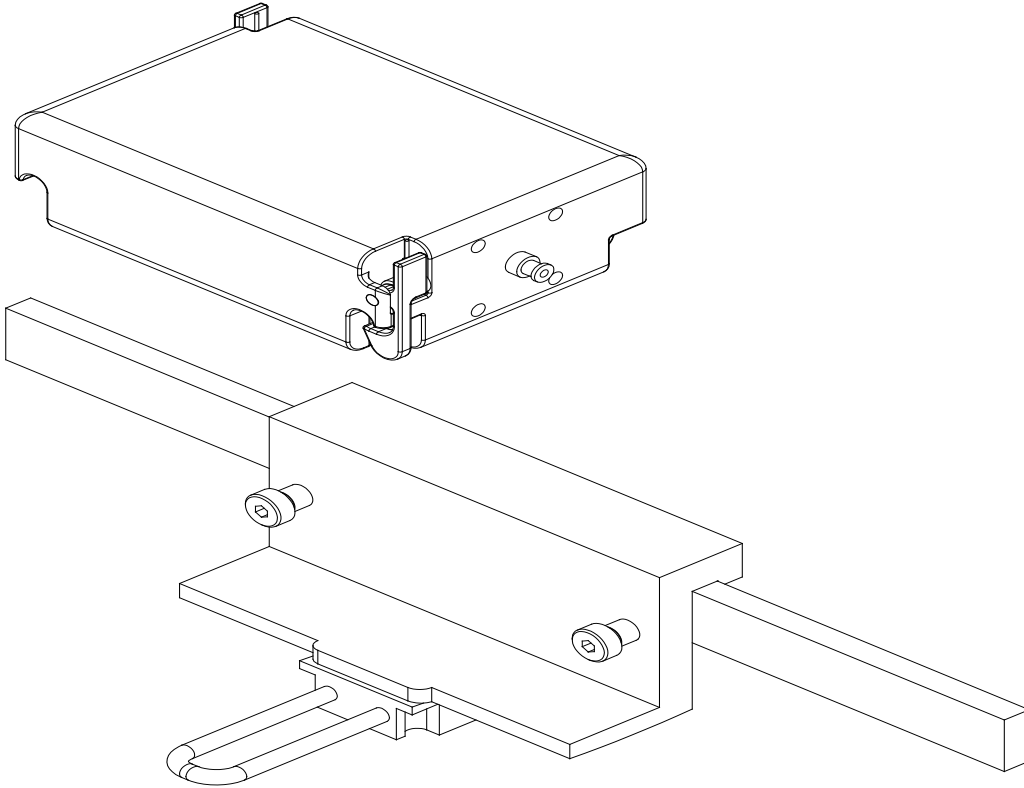
Cardiodrive® konfiguroidaan niin, että moottoriasennelma kiinnitetään potilastason kiskoihin. Käyttöliittymä on ohjaushuoneessa. Kertakäyttöinen siirryksikkö kiinnitetään potilaan jalkaan. Joustava ohjauskaapeli asennetaan moottoriasennelman ja siirryksikön välille. Katetri asennetaan kertakäyttöisen siirryksikön sisälle. Kuvassa 1 on Cardiodrive®-laitteen kytkentäkaavio.



Cardiodrive®-laitteen kytkentäkaavio, Kuva 1.

2.3 Moottoriasennelman kiinnityslaitteen asennus

- Työnnä moottoriasennelman liitin sisään ja asenna se kiinnityslaitteeseen.
- Asenna moottoriasennelma ja kiinnityslaitte potilastason kiskoon kuvan 2 mukaisesti.



Moottoriasennelman kiinnityslaitteen asennus
Kuva 2.

2.4 Moottorin asennus (030-005115)

- Kiinnitä moottoriasennelma potilastason kiskoon.
 - Kiinnitä se kiskoon potilaan vasemmalle puolelle (kun hän makaa selällään).
 - Kiinnitä moottori niin, että sen akseli osoittaa potilaan päätä kohti (ei jalkoja kohti).
- Tarvittaessa moottoria voidaan liikuttaa kiskoa pitkin. Moottorin tarkka sijainti tulee säätää jokaiselle potilaalle erikseen joustavan ohjauskaapelin löysyyden poistamiseksi. Sijainti kiskolla vaihtelee potilaasta riippuen. Pyri sijoittamaan moottori niin kauas potilaan jalkopäähän kuin käytännöllistä.

2.5 Käyttöliittymän asennus (030-002047)

- Varmista, että käyttöliittymä on tasaisella ja tukevalla pinnalla ohjaushuoneessa ja ettei sen päälle pääse putoamaan mitään.

2.6 Kertakäyttöisen siirinyksikön asennus (001-001751-1)

- Katso kertakäyttöisen siirinyksikön asennusohjeet sen mukana toimitetuista käyttöohjeista.
- Liu'uta Cardiodrive®-laitteen moottoria potilastason kiskoa pitkin (kohti potilaan päätä tai jalkoja) tarpeen mukaan, jotta joustavan ohjauskaapelin löysyys poistuu, ja pidä se mahdollisimman suorassa kullakin potilaalla. Pyri sijoittamaan moottori niin kauas potilaan jalkopäähän kuin käytännöllistä.

3. Cardiodrive®-laitteen KÄYTTÖOHJEET

3.1 Cardiodrive®-laitteen käynnistys

- Varmista, että kaikki johdot on kiinnitetty kunnolla asianmukaisiin liittimiin.
- Varmista, että käyttöliittymän hätäpysäytys on pois päältä (vedetty ulos).
- Käynnistä Cardiodrive® käynnistämällä Niobe-järjestelmä. Katso toimenpidettä koskevat ohjeet Nioben käyttöohjeista. Varmista, että Nioben hätäpysäytys on pois "PÄÄLTÄ".
- Testaa kaikki seuraavat toiminnot ennen jokaista leikkausta, jotta voidaan varmistaa, että laite toimii oikein.

3.2 Hätäpysäytyksen käyttö

- Kun hätäpysäytys on "PÄÄLLÄ" (sisään painettuna), katetria ei voi liikuttaa. Jotta katetria voidaan liikuttaa käyttöliittymän ohjaimilla, hätäpysäytyksen täytyy olla pois "PÄÄLTÄ" (ulos vedettynä). Katetria ei myöskään voi liikuttaa Nioben hätäpysäytyksen ollessa "PÄÄLLÄ".
- Varmista hätäpysäytyksen toiminta seuraavasti.
- Varmista, että käyttöliittymän hätäpysäytys on pois "PÄÄLTÄ" (ulos vedettynä).
- Paina käyttöliittymän hätäpysäytyspainiketta.
- Varmista, että "Virran" vihreä merkkivalo ei pala. Kun hätäpysäytyspainike on painettuna, käännä painiketta ja vedä se ulos Cardiodrive®-katetrin liikuttamisen mahdollistamiseksi. Varmista, että "Virran" vihreä merkkivalo palaa.

3.3 Ohjaussauvan etenemis- ja vetäytymistoiminto

- Paina käyttöliittymän ohjaussauvan käyttöpainiketta ja pidä se painettuna liikuttaessasi ohjaussauvaa eteenpäin.
- Katetri siirtyy eteenpäin tasaisella nopeudella, kunnes ohjaussauvan käyttöpainike vapautetaan.
- Etenemisen merkkivalo palaa, kun katetria siirretään ohjaussauvalla "Eteenpäin".
- Paina käyttöliittymän ohjaussauvan käyttöpainiketta ja pidä se painettuna liikuttaessasi ohjaussauvaa taaksepäin.
- Katetri siirtyy taaksepäin tasaisella nopeudella, kunnes ohjaussauvan käyttöpainike vapautetaan.
- Vetäytymisen merkkivalo syttyy, kun katetria siirretään ohjaussauvalla "Taaksepäin".

3.4 1mm:n etenemis-/vetäytymispainikkeen toiminta

- Varmista käyttöliittymästä, että "Askelvalintakytkimellä" on valittu 1 mm:n asetus.
- Paina etenemispainike kerran alas ja vapauta se. Katetri siirtyy 1 mm "Eteenpäin".
- "Etenemisen" merkkivalo palaa, kun "Etenemispainiketta" painetaan.
- Paina käyttöliittymän "Vetäytymispainiketta" kerran ja vapauta painike. Katetri siirtyy 1 mm taaksepäin.
- "Vetäytymisen" merkkivalo palaa, kun "Vetäytymispainiketta" painetaan.

3.5 3mm:n etenemis-/vetäytymispainikkeen toiminta

- Varmista käyttöliittymästä, että "Askelvalintakytkimellä" on valittu 3 mm:n asetus.
- Paina etenemispainike kerran alas ja vapauta se. Katetri siirtyy 3 mm "Eteenpäin".
- "Etenemisen" merkkivalo palaa, kun "Etenemispainiketta" painetaan.
- Paina käyttöliittymän "Vetäytymispainiketta" kerran ja vapauta painike. Katetri siirtyy 3 mm taaksepäin.
- "Vetäytymisen" merkkivalo palaa, kun "Vetäytymispainiketta" painetaan.

3.6 Cardiodrive®-laitteen sammutus

Sammuta Niobe-järjestelmä Cardiodrive®-laitteen sammuttamiseksi. Katso toimenpidettä koskevat ohjeet Nioben käyttöohjeista.

3.7 Virheestä palautuminen

Mikäli käyttöliittymä ei toimi (ts. katetrien liikettä ei voi ohjata), varmista, että ”Virran” merkkivalo palaa.

- Jos ”Virran” merkkivalo ei pala, tarkista, että hätäpysäytys on pois ”PÄÄLTÄ”. Tarkista myös, että Nioben hätäpysäytys on pois ”PÄÄLTÄ”.
- Jos moottori ei toimi, tarkista, että hätäpysäytys on pois ”PÄÄLTÄ”. Tarkista myös, että Nioben hätäpysäytys on pois ”PÄÄLTÄ”.
- Jos moottori lakkaa liikkumasta eikä reagoi käyttöliittymään, syynä voi olla moottorin havaitsema voimakas mekaaninen vastus järjestelmässä ja automaattinen sammutus.
Ongelman ratkaisu:
 - a) Tarkista ensin fyysisesti, että kertakäyttöinen ohjauskaapeli ja kertakäyttöinen siirinyksikkö ovat edelleen alkuperäisillä paikoillaan potilaassa.
 - b) Irrota kertakäyttöinen ohjauskaapeli moottoriasennelmasta.
 - c) Paina käyttöliittymän punainen painike pohjaan ja käännä painiketta niin, että se ponnahtaa takaisin ylös (ts. kytke virta moottoriin). Etene sitten ohjaussauvan avulla. Virran kytkentä palauttaa moottorin.
 - d) Kuuntele moottoria ja määritä, kuulostaako moottori pyörivän. Jos moottori pyörii, vaihda kertakäyttöinen siirinyksikkö.
 - e) Jos moottori ei pyöri, moottori tarvitsee huoltoa.
 - f) Katso kertakäyttöisten osien käyttöohjeista osien tunnistetiedot.

4. KÄYTTÖLIITTYMÄN MÄÄRITELMIÄ

Tässä osiossa kuvataan järjestelmän jokainen ohjain ja merkkivalo, joita käyttöliittymässä esiintyy.

4.1 Ohjainten käyttötaulukko

Oheisessa taulukossa kuvataan jokainen ohjain ja kerrotaan sen käyttö suhteessa katetrin liikkeeseen.

Ohjain	Kuvan numero	Käyttö
Ohjaussauva	1	Siirtää katetria sekä "Eteen-" että "Taaksepäin".
1 mm / 3 mm	2	Siirtää katetria 1 tai 3 mm:n askelin joko "Eteen-" tai "Taaksepäin".
Hätäpysäytys	3	Katkaisee moottoriasennelmasta virran.
Eteneminen / vetäytyminen	4	Painikkeet, jotka siirtävät katetria 1 tai 3 mm joko "Eteen-" tai "Taaksepäin".
Valinta	5	Painikkeella käyttöliittymä määrätään hallitsemaan moottoriasennelmaa.



4.2 Merkkivalojen käyttötaulukko

Oheisessa taulukossa kuvataan jokainen merkkivalo ja kerrotaan sen käyttö suhteessa Cardiodrive®-laitteeseen ja katetrin liikkeeseen.

Merkkivalo	Kuvan numero	Käyttö
Virta	6	Kun merkkivalo palaa, moottori saa virtaa. Kun merkkivalo ei pala, moottori on sammutettu.
Eteneminen	7	Kun merkkivalo palaa, katetrin liikkumissuunta on "Eteenpäin" joko ohjaussauvaa tai "Etenemispainiketta" käyttämällä.
Vetäytyminen	8	Kun merkkivalo palaa, katetrin liikkumissuunta on "Taaksepäin" joko ohjaussauvaa tai "Vetäytymispainiketta" käyttämällä.
Valinta	9	Kun merkkivalo palaa, KL hallitsee moottoria.



4.3 Suoritusvaatimukset

Seuraavassa taulukossa esitetään Cardiodrive®-laitteen suoritusvaatimukset.

Parametri	Vaatus
Ohjaussauvan liikkeen nopeus	Enimmäisnopeus 5,0 cm/s
Kauko-ohjatun liikkeen nopeus	Enimmäisnopeus 2,0 cm/s
Virtalähde (Niobe-järjestelmä)	24 volttia DC -0 % / +10 %

4.4 Kuljetuksen ja varastoinnin ympäristöarvot:

-10 – +40 °C: Lämpötilan vaihteluväli

20–95 %: Suhteellinen kosteus

700–1060 hPa: Ilmanpaine

4.5 Pyydettäessä toimitettavat lisätiedot

Stereotaxis toimittaa pyydettyä kytkenäkaaviot, osaluettelot, kuvaukset, kalibrointiohjeet ja muut lisätiedot, jotka auttavat käyttäjän pätevää huoltohenkilökuntaa korjaamaan ne Cardiodrive®-laitteen osat, jotka Stereotaxis on määritellyt korjattaviksi.

5. Cardiodrive®-laitteen HUOLTO

Tässä osiossa kuvaillaan Cardiodrive®-laitteen perushuoltomenettely.

5.1 Puhdistus

Älä käsittele Cardiodrive®-laitteen osia autoklaavissa. Cardiodrive®-sähkölaitteet voidaan pyyhkiä tavalliseen sairaaladesinfiointiaineeseen kostutetulla kankaalla tai vanulla. Älä koskaan upota Cardiodrive®-laitteen osia nesteeseen.

6. Valinnainen Cardiodrive®-laitteen kahden käyttöliittymän sarja

6.1 Valitse käyttöliittymän toiminta

Jos sinulla on lisävaruste 020-005854-1, Cardiodrive®-laitteen kahden käyttöliittymän sarja sisältää manuaalisen kytkinrasian, joka sijaitsee ohjaushuoneessa. Käyttöliittymä, jonka "Virran" merkkivalo palaa, ohjaa moottoria. Vain yksi käyttöliittymä kerrallaan voi ohjata moottoria. Hallitse käyttöliittymää ohjaushuoneesta kääntämällä manuaalisen kytkinrasian nappi "A-asentoon". "Virran" merkkivalo syttyy osoittaen, että hallinta on nyt ohjaushuoneen käyttöliittymällä. Etäkäyttöliittymän "Virran" merkkivalo sammuu osoittaen, että järjestelmää ei enää hallita sen avulla. Hallitse käyttöliittymää etänä kääntämällä manuaalisen kytkinrasian nappi "B-asentoon". "Virran" merkkivalo syttyy osoittaen, että hallinta on nyt etäkäyttöliittymällä. Ohjaushuoneen käyttöliittymän "Virran" merkkivalo sammuu osoittaen, että järjestelmää ei enää hallita sen avulla.



MDSS
(Medical Device Safety Service GmbH)
Schiffgraben 41
30175 Hannover, Saksa

CE 0086