

Cardiodrive®

Руководство по установке, эксплуатации и обслуживанию

R_x Only



4320 Forest Park Avenue
Suite 100
St. Louis, MO 63108
USA (США)
1-866-646-2346
1-314-678-6100
www.stereotaxis.com

Номер инструкции
по каталогу: HDW-0270-RUS
Редакция: В
Дата вступления
в силу: 15 июня 2010 г.

ПОЯСНЕНИЕ СИМВОЛОВ	
REF	Номер по каталогу
LOT	Номер партии
	Срок действия
	Внимание: обратитесь к инструкции по применению
EC REP	Уполномоченный представитель в Европейском сообществе

Изготовлено по одному или более патентам из перечисленных ниже:

Соединенные Штаты Америки: 4,869,247; 5,125,888; 5,353,807; 5,654,864; 5,707,335; 5,779,694; 5,843,093; 5,931,818; 6,014,580; 6,015,414; 6,096,048; 6,128,174; 6,148,823; 6,152,933; 6,157,853; 6,212,419; 6,216,030; 6,241,671; 6,292,678; 6,296,604; 6,298,257; 6,304,768; 6,311,082; 6,315,709; 6,330,467; 6,352,363; 6,364,823; 6,375,606; 6,385,472; 6,401,723; 6,428,551; 6,459,924; 6,475,223; 6,505,062; 6,507,751; 6,522,909; 6,524,303; 6,527,782; 6,529,761; 6,537,196; 6,542,766; 6,562,019; 6,630,879; 6,662,034; 6,677,752; 6,702,804; 6,733,511; 6,740,103; 6,755,816; 6,786,219; 6,817,364; 6,931,818; 6,902,528; 6,911,026; 6,940,379; 6,968,846; 6,975,197; 6,980,843; 7,008,418; 7,010,338; 7,019,610; 7,017,584; 7,020,512; 7,066,924; 7,137,976; 7,161,453; 7,189,198; 7,190,819; 7,211,082; 7,248,914; 7,264,584; 7,276,044; 7,286,034; 7,305,263; 7,313,429; 7,341,063; 7,346,379; 7,389,778; 7,495,537; 7,505,615; 7,516,416

Европа: 1 389 958

Другие патенты США находятся на рассмотрении. Патенты других стран выданы и находятся на рассмотрении.

Cardiodrive® и Niobe® являются зарегистрированными товарными знаками компании Stereotaxis, Inc.

ПРИМЕЧАНИЕ

Внимательно прочтите и поймите инструкции, предостережения и меры предосторожности, представленные в этом руководстве и в инструкции по применению Cardiodrive®. Не пытайтесь использовать данное устройство, пока все процедуры, описанные в данном руководстве, не будут предельно ясны.

СОДЕРЖАНИЕ

1.	ОБЛАСТЬ ПРИМЕНЕНИЯ	1
1.1	Определение.....	1
1.2	Общие положения	1
1.3	Дополнительное оборудование системы магнитной навигации	1
1.4	Предназначение	1
1.5	Меры предосторожности	1
1.6	Сокращения и аббревиатуры	3
2.	НАСТРОЙКА КОНФИГУРАЦИИ СИСТЕМЫ Cardiodrive®	4
2.1	Компоненты системы	4
2.2	Соединения компонентов системы.....	5
2.3	Установка элементов крепления блока электродвигателя	6
2.4	Установка электродвигателя (030-005115)	6
2.5	Установка пользовательского интерфейса (030-002047)	7
2.6	Установка одноразового блока продвижения (001-001751-1).....	7
3.	ИНСТРУКЦИЯ ПО ПРИМЕНЕНИЮ СИСТЕМЫ Cardiodrive®	8
3.1	Включение системы Cardiodrive®	8
3.2	Применение системы экстренной остановки (E-Stop).....	8
3.3	Продвижение и выведение катетера помощью джойстика	8
3.4	Работа кнопки продвижения вперед и выведения на 1 мм	8
3.5	Работа кнопки продвижения вперед и выведения на 3 мм	9
3.6	Выключение системы Cardiodrive®	9
3.7	Восстановление после ошибки	9
4.	ОПИСАНИЕ ПОЛЬЗОВАТЕЛЬСКОГО ИНТЕРФЕЙСА.....	10
4.1	Таблица используемых элементов управления	10
4.2	Таблица используемых индикаторов.....	11
4.3	Технические характеристики	12
4.4	Условия окружающей среды при транспортировке и хранении.....	12
4.5	Дополнительная информация, предоставляемая по требованию	12
5.	ОБСЛУЖИВАНИЕ СИСТЕМЫ Cardiodrive®	13
5.1	Чистка	13
6.	Дополнительный набор интерфейса Cardiodrive® для двух пользователей	13
6.1	Описание выбора пользовательского интерфейса.....	13

1. ОБЛАСТЬ ПРИМЕНЕНИЯ

1.1 Определение

Данное руководство содержит информацию о настройке конфигурации, включении, эксплуатации и выключении системы Cardiodrive® компании Stereotaxis; номер по каталогу 001-004115. Здесь также содержится информация об установке и обслуживании системы Cardiodrive®.

1.2 Общие положения

Система Cardiodrive® компании Stereotaxis – это устройство, которое предоставляет врачу возможность осуществлять проведение и ретракцию катетеров, находясь в кабинете управления.

Целью данного руководства является предоставление пользователю системы Cardiodrive® инструкций по эксплуатации оборудования.

1.3 Дополнительное оборудование системы магнитной навигации

Система Cardiodrive® работает совместно с системой магнитной навигации. Врач использует СМН для управления дистальным кончиком катетера, в то время как система Cardiodrive® предназначена для дистанционного проведения или выведения катетера. Дополнительная рентгеновская система дает врачу возможность управления в реальном времени при выполнении интервенционной процедуры. Документация СМН и рентгеновской системы здесь не дублируется. Инструкции по применению материалов одноразового использования для системы Cardiodrive® поставляются с изделиями одноразового использования и здесь не дублируются.

1.4 Предназначение

Система Cardiodrive® компании Stereotaxis предназначена для автоматического продвижения и выведения только совместимых магнитных электрофизиологических [ЭФ] катетеров с целью картирования и абляции в сердце пациента при использовании совместно с системой магнитной навигации (СМН) компании Stereotaxis.

В Соединенных Штатах Америки система Cardiodrive® не предназначена для проведения картирующих и абляционных ЭФ катетеров через коронарные сосуды или коронарный синус.

1.5 Меры предосторожности

Несмотря на то, что система Cardiodrive® обеспечивает дистанционное продвижение и выведение совместимых устройств, данное оборудование не заменяет знаний, опыта или суждения врача.



ПРЕДУПРЕЖДЕНИЕ: федеральный закон США разрешает продажу этого устройства только по заказу или назначению врача.



ПРЕДОСТЕРЕЖЕНИЕ: система Cardiodrive® компании Stereotaxis должна использоваться только врачами, прошедшими специальное обучение по электрофизиологии, интервенционной кардиологии, а также использованию системы Cardiodrive® и системы магнитной навигации компании Stereotaxis.



ПРЕДОСТЕРЕЖЕНИЕ: если система Cardiodrive® не используется, система экстренной остановки «E-Stop» в пользовательском интерфейсе должна быть «ВКЛЮЧЕНА» (кнопка нажата).



ПРЕДОСТЕРЕЖЕНИЕ: обязательно проверяйте движение катетера с помощью рентгеновских изображений в режиме реального времени. Немедленно остановите движение катетера, если его невозможно проверить.



ПРЕДОСТЕРЕЖЕНИЕ: Не снимайте крышки и не пытайтесь выполнять обслуживание какого-либо компонента системы Cardiodrive®. Обращайтесь за любым обслуживанием к квалифицированному персоналу.



ПРЕДОСТЕРЕЖЕНИЕ: Всегда проверяйте работу системы Cardiodrive® до начала любой процедуры. Обратитесь к разделу 3.0 руководства по установке, эксплуатации и обслуживанию системы Cardiodrive®.



ПРЕДУПРЕЖДЕНИЕ: Не приближайте блок электродвигателя к магниту, используемому в системе магнитной навигации, на расстояние менее 61 см (2 футов).



ПРЕДУПРЕЖДЕНИЕ: При осуществлении ретроградного доступа к левым отделам сердца через восходящую аорту, пожалуйста, пройдите через аортальный и митральный клапаны вручную без использования компонента Cardiodrive® СМН компании Stereotaxis.



ПРЕДУПРЕЖДЕНИЕ: Как и при ручном проведении катетера, при проведении катетера с помощью системы Cardiodrive® скорость движения катетера должна быть уменьшена до надлежащей вблизи структурных элементов сосудов (например, легочных вен), либо устьев коронарных артерий или вен. Напоминаем, что максимальная скорость проведения системой Cardiodrive® составляет до 5,0 см/с.

1.6 Сокращения и аббревиатуры

Продвижение вперед	Движение контролируемого устройства вперед
Блок управления	Компонент Cardiodrive [®] , который управляет работой электродвигателя
Блок продвижения	Одноразовая деталь, которая соединяет систему Cardiodrive [®] с продвигаемым или выводимым устройством.
Экстренная остановка	Компонент пользовательского интерфейса, который управляет питанием электродвигателя
Fluoro	Рентгеноскопия или рентгеноскопический
IFU	Инструкция по применению
СМН	Система магнитной навигации
Электродвигатель	Компонент Cardiodrive [®] , который обеспечивает механическое усилие для продвижения устройства
Выведение	Возвратное движение контролируемого устройства
ПИ	Пользовательский интерфейс системы Cardiodrive [®] – это компонент, который позволяет врачу управлять устройством

2. НАСТРОЙКА КОНФИГУРАЦИИ СИСТЕМЫ Cardiodrive®

2.1 Компоненты системы

Система Cardiodrive® состоит из трех основных компонентов:

Блок электродвигателя (030-005115)

В блок электродвигателя входит электродвигатель, который подключается кабелем с гибким приводом к одноразовому блоку продвижения катетера.

Пользовательский интерфейс (030-002047)

ПИ состоит из джойстика и кнопки управления, которые используются врачом для проведения или выведения катетера во время процедуры.

Система Cardiodrive® используется с одноразовым блоком проведения (001-001751-1), который содержит привод катетера в сборе. Перед началом процедуры катетер размещается внутри блока проведения.

ПРЕДОСТЕРЕЖЕНИЕ – НЕ ВЫПОЛНЯЙТЕ СБОРКУ СИСТЕМЫ CARDIODRIVE® ПРИ ВКЛЮЧЕННОМ ПИТАНИИ. ВЫКЛЮЧИТЕ ПИТАНИЕ СИСТЕМЫ NIUBE ДО НАЧАЛА СОЕДИНЕНИЯ С CARDIODRIVE®.

2.2 Соединения компонентов системы

Система Cardiodrive® сконфигурирована таким образом, что блок электродвигателя размещается на штанге стола пациента. Пользовательский интерфейс расположен в комнате управления. Одноразовый блок продвижения прикрепляют к ноге пациента. Кабель с гибким приводом устанавливают между блоком электродвигателя и блоком продвижения. Катетер размещают внутри самого блока продвижения. На рисунке 1 изображена схема соединений компонентов системы Cardiodrive®.

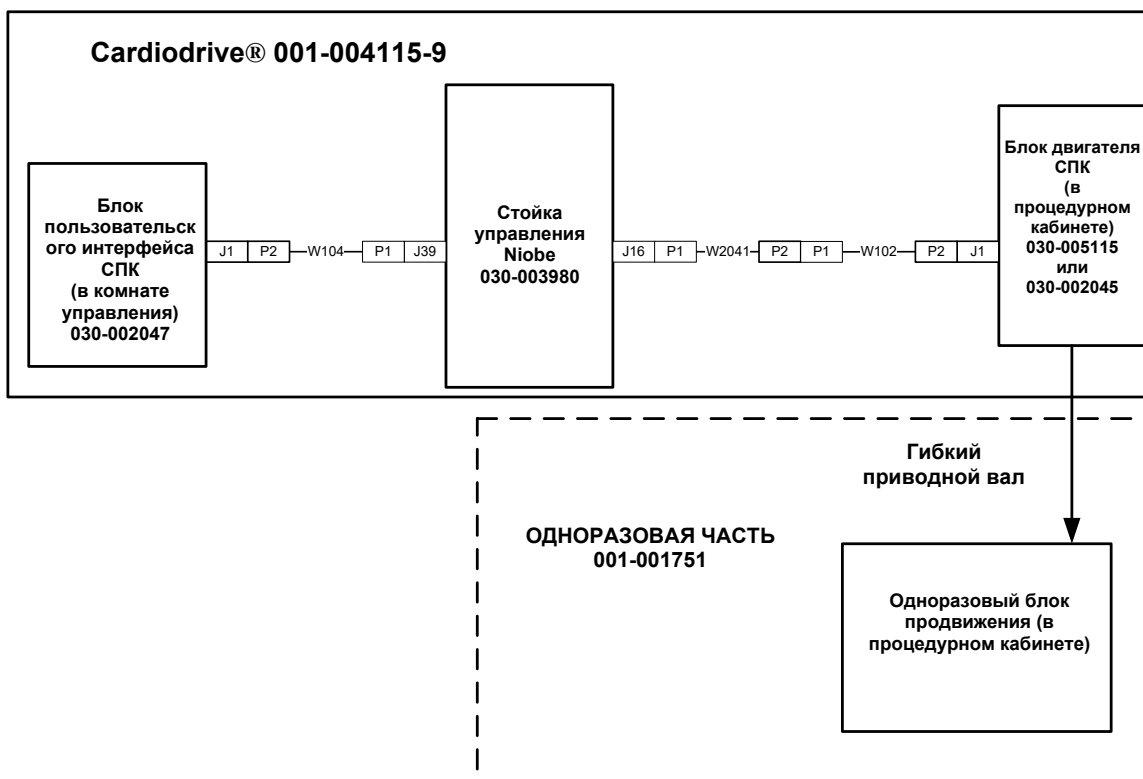
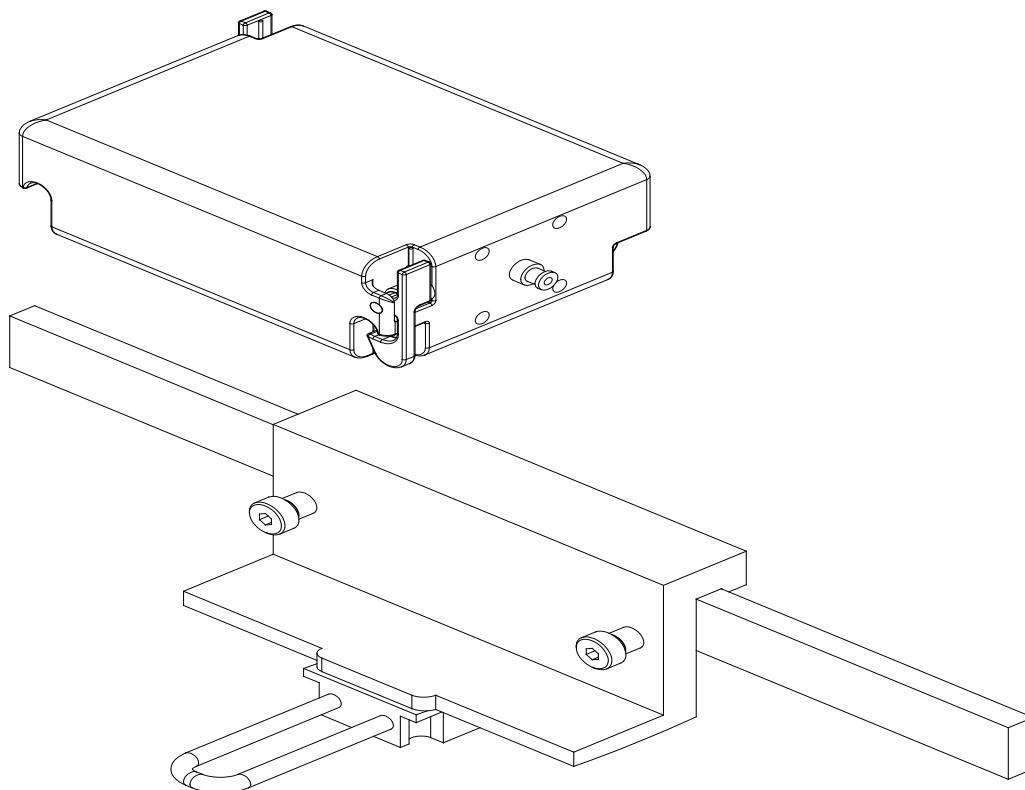


Схема соединений системы Cardiodrive®. Рисунок 1.

2.3 Установка элементов крепления блока электродвигателя

- Надавите на скобу, расположенную на блоке электродвигателя, и установите его на элементы крепления.
- Установите блок электродвигателя и элементы крепления на штанге стола пациента, как показано на рисунке 2.



Установка элементов крепления блока электродвигателя
Рисунок 2.

2.4 Установка электродвигателя (030-005115)

- Прикрепите блок электродвигателя к штанге стола пациента.
 - Прикрепите его к штанге, расположенной слева от пациента (лежащего на спине).
 - Прикрепите так, чтобы вал электродвигателя был направлен к голове пациента (не к ногам пациента).
- Электродвигатель можно сдвинуть вдоль штанги, если это необходимо. Его точное положение должно быть скорректировано для каждого пациента, чтобы устранить провисание кабеля с гибким приводом. Это положение вдоль штанги будет различным

для разных пациентов. Из практических соображений следует разместить его как можно ближе к ногам пациента.

2.5 Установка пользовательского интерфейса (030-002047)

- Убедитесь, что пользовательский интерфейс расположен в комнате управления на плоской устойчивой поверхности, и нет каких-либо предметов, которые могут упасть на него.

2.6 Установка одноразового блока продвижения (001-001751-1)

- Чтобы установить блок продвижения, обратитесь к инструкции по применению, прилагаемой к блоку продвижения.
- Сдвиньте электродвигатель Cardiodrive® вдоль штанги стола пациента (к голове или ногам пациента), чтобы по мере возможности выбрать провисание кабеля гибкого привода выпрямить его, насколько это возможно для данного пациента. Из практических соображений следует разместить его как можно ближе к ногам пациента.

3. ИНСТРУКЦИЯ ПО ПРИМЕНЕНИЮ СИСТЕМЫ Cardiodrive®

3.1 Включение системы Cardiodrive®

- Убедитесь, что все кабели прочно прикреплены к своим соответствующим разъемам.
- Убедитесь, что система экстренной остановки (E-stop) на пользовательском интерфейсе находится в положении «ВЫКЛЮЧЕНО» (кнопка отжата).
- Включите Cardiodrive® путем включения системы Niobe. Обратитесь к описанию этой процедуры в инструкции по применению. Убедитесь, что система экстренной остановки (E-stop) системы Niobe находится в положении «ВЫКЛЮЧЕНО».
- Протестируйте все перечисленные ниже операции до начала каждой хирургической процедуры, чтобы обеспечить надежную работу устройства.

3.2 Применение системы экстренной остановки (E-Stop)

- Когда система экстренной остановки (E-stop) находится в положении «ВКЛЮЧЕНО» (кнопка нажата), любые движения катетера невозможны. Чтобы движение катетера стало возможным с управлением от ПИ, система экстренной остановки должна быть в положении «ВЫКЛЮЧЕНО» (кнопка отжата). Движения катетера также невозможны, если система экстренной остановки (E-stop) системы Niobe находится в положении «ВКЛЮЧЕНО».
- Чтобы проверить работу системы экстренной остановки, перейдите к следующему этапу.
- Убедитесь, что система экстренной остановки (E-stop) на пользовательском интерфейсе находится в положении «ВЫКЛЮЧЕНО» (кнопка отжата).
- Нажмите кнопку системы экстренной остановки (E-stop) ПИ.
- Убедитесь, что зеленый индикатор «Питание» выключен. Когда кнопка системы экстренной остановки (E-stop) будет нажата, поверните ее и потяните обратно, чтобы разблокировать движение катетера Cardiodrive®. Убедитесь, что зеленый индикатор «Питание» включен.

3.3 Продвижение и выведение катетера помощью джойстика

- Нажмите и удерживайте кнопку пуска на джойстике ПИ при его движении вперед.
- Катетер будет двигаться вперед с постоянной скоростью, пока не будет отпущена кнопка на джойстике.
- Индикатор «Продвижение вперед» загорится, когда джойстик будет использоваться для продвижения катетера вперед.
- Используя ПИ, нажмите и удерживайте кнопку пуска на джойстике при его движении назад.
- Катетер будет двигаться назад с постоянной скоростью, пока не будет отпущена кнопка на джойстике.
- Индикатор «Выведение» загорится, когда джойстик будет использоваться для выведения катетера.

3.4 Работа кнопки продвижения вперед и выведения на 1 мм

- Убедитесь, что переключатель ПИ «Step» (Шаг) указывает на настройку 1 мм.
- Нажмите и отпустите один раз кнопку «Advance» (Продвижение вперед). Катетер сдвинется вперед на 1 мм.
- Индикатор «Advance» (Продвижение вперед) загорится при нажатии кнопки «Advance» (Продвижение вперед).

- В интерфейсе пользователя нажмите и отпустите один раз кнопку «Retract» (Выведение). Катетер будет выведен назад на 1 мм.
- Индикатор «Retract» (Выведение) загорится при нажатии кнопки «Retract» (Выведение).

3.5 Работа кнопки продвижения вперед и выведения на 3 мм

- Убедитесь, что переключатель ПИ «Step» (Шаг) указывает на настройку 3 мм.
- Нажмите и отпустите один раз кнопку «Advance» (Продвижение вперед). Катетер сдвинется вперед на 3 мм.
- Индикатор «Advance» (Продвижение вперед) загорится при нажатии кнопки «Advance» (Продвижение вперед).
- В интерфейсе пользователя нажмите и отпустите один раз кнопку «Retract» (Выведение). Катетер будет выведен назад на 3 мм.
- Индикатор «Retract» (Выведение) загорится при нажатии кнопки «Retract» (Выведение).

3.6 Выключение системы Cardiodrive®

Чтобы выключить Cardiodrive®, выключите систему Niobe. Обратитесь к описанию этой процедуры в инструкции по применению.

3.7 Восстановление после ошибки

Если ПИ не работает (т.е., не управляет движениями катетера), убедитесь в том, что горит индикатор «Power» (Питание).

- Если индикатор «Power» (Питание) не горит, проверьте, ВЫКЛЮЧЕНА ли система экстренной остановки (E-stop). Также убедитесь в том, что система экстренной остановки (E-stop) Niobe находится в положении ВЫКЛЮЧЕНО.
- Если не работает электродвигатель, убедитесь в том, что система экстренной остановки (E-stop) находится в положении ВЫКЛЮЧЕНО. Также убедитесь в том, что система экстренной остановки (E-stop) Niobe находится в положении ВЫКЛЮЧЕНО.
- Если электродвигатель остановился и не отвечает на команды ПИ, это может быть связано с тем, что электродвигатель испытывал сильное механическое сопротивление в системе и автоматически отключился. Чтобы устранить это, выполните следующее.
 - а) Первое: физически убедитесь в том, что одноразовый кабель привода и одноразовый блок продвижения расположены на пациенте в первоначальном положении.
 - б) Отсоедините одноразовый кабель привода от блока электродвигателя.
 - в) Нажмите красную кнопку на ПИ, затем поверните кнопку таким образом, чтобы она вернулась в верхнее положение (т.е., выключите и снова включите питание электродвигателя). Затем используйте джойстик для продвижения вперед. Процесс выключения и повторного включения питания возвращает электродвигатель в исходное состояние.
 - г) Послушайте, как работает электродвигатель, чтобы определить, вращается ли он. Если электродвигатель вращается, замените одноразовый блок продвижения.
 - д) Если электродвигатель не вращается, требуется его обслуживание.
 - е) Обратитесь к описанию одноразовых компонентов в инструкции по применению.

4. ОПИСАНИЕ ПОЛЬЗОВАТЕЛЬСКОГО ИНТЕРФЕЙСА

Этот раздел описывает каждый элемент управления системой и каждый индикатор, который можно увидеть в пользовательском интерфейсе.

4.1 Таблица используемых элементов управления

В приведенной ниже таблице описан каждый элемент управления с указанием его конкретного использования применительно к движению катетера.

Элемент управления	Номер на рисунке	Функция
Джойстик	1	Движение катетера в обоих направлениях: «Advance» (Продвижение вперед) и «Retract» (Выведение).
1 мм / 3 мм	2	Пошаговое движение катетера с шагом 1 и 3 мм в направлениях «Advance» (Продвижение вперед) или «Retract» (Выведение).
Экстренная остановка	3	Отключает питание блока электродвигателя.
Продвижение вперед / Выведение	4	Нажмите кнопки, чтобы инициировать уменьшение шага движения катетера до 1 мм или 3 мм в направлениях «Advance» (Продвижение вперед) или «Retract»
Выбор	5	Нажатие кнопки определяет, что ПИ управляет блоком электродвигателя.



4.2 Таблица используемых индикаторов

В приведенной ниже таблице описан каждый индикатор с указанием его конкретного использования применительно к системе **Cardiodrive®** и движению катетера.

Индикатор	Номер на рисунке	Функция
Питание	6	Когда этот индикатор Включен, питание электродвигателя включено. Когда этот индикатор Выключен, питание электродвигателя выключено.
Продвижение вперед	7	Когда этот индикатор Включен, движение катетера будет осуществляться вперед с помощью джойстика или нажатия кнопки «Advance» (Продвижение вперед).
Выведение	8	Когда этот индикатор Включен, катетер будет двигаться назад с помощью джойстика или нажатия кнопки «Retract» (Выведение).
Выбор	9	Когда этот индикатор ВКЛЮЧЕН, управление электродвигателем осуществляется с помощью ПИ.



4.3 Технические характеристики

В приведенной ниже таблице сведены технические характеристики Cardiodrive®.

Параметр	Характеристика
Скорость движения с помощью джойстика	Не более 5,0 см/с
Скорость движения с помощью дистанционного управления	Не более 2,0 см/с
Электропитание (осуществляется от системы Niobe)	24 В постоянного тока - 0 %/+10 %

4.4 Условия окружающей среды при транспортировке и хранении

От -10 °С до +40 °С: диапазон температур

От 20 % до 95 %: относительная влажность

От 700 гПа до 1060 гПа: атмосферное давление

4.5 Дополнительная информация, предоставляемая по требованию

Компания Stereotaxis предоставит по первому требованию электрические схемы, список комплектующих деталей, описания, инструкции по калибровке или другую информацию, которая поможет квалифицированному техническому персоналу пользователя отремонтировать те части Cardiodrive®, которые определены компанией Stereotaxis как подлежащие ремонту.

5. ОБСЛУЖИВАНИЕ СИСТЕМЫ Cardiodrive®

В этом разделе описаны основные процедуры обслуживания системы Cardiodrive®.

5.1 Чистка

Не автоклавируйте какой-либо из компонентов системы Cardiodrive®. Электротехническое оборудование системы Cardiodrive® следует протирать обычными больничными дезинфицирующими веществами с помощью салфетки или тампона. Никогда не погружайте в жидкость какие-либо компоненты системы Cardiodrive®.

6. Дополнительный набор интерфейса Cardiodrive® для двух пользователей

6.1 Описание выбора пользовательского интерфейса

Если у вас есть дополнительный компонент 020-005854-1, то набор интерфейса Cardiodrive® для двух пользователей содержит ручной переключатель, который располагается в комнате управления. ПИ, на котором горит индикатор «Power» (Питание) может управлять электродвигателем. В каждый момент времени только один ПИ может управлять электродвигателем. Чтобы получить возможность управлять ПИ в комнате управления, поверните ручной переключатель в положение «А». Загорится индикатор «Power» (Питание), показывая, что в данный момент управление осуществляется с ПИ в комнате управления. Индикатор «Power» (Питание) на дистанционном ПИ погаснет, показывая, что управление с него более не возможно. Чтобы получить возможность управлять с помощью удаленного ПИ, поверните ручной переключатель в положение «В». Загорится индикатор «Power» (Питание), показывая, что в данный момент управление осуществляется с удаленного ПИ. Индикатор «Power» (Питание) на ПИ в комнате управления погаснет, показывая, что управление с него более не возможно.



MDSS

(Medical Device Safety Service GmbH)

Schiffgraben 41

30175 Hannover, Germany (Германия)

CE 0086