

Cardiodrive®

Installations-, drifts- och servicehandbok



R_x Only



4320 Forest Park Avenue
Suite 100
St. Louis, MO 63108
USA
1-866-646-2346
1-314-678-6100
www.stereotaxis.com

Handbokens art.nr.: HDW-0270-SWE
Version: B
Gäller fr.o.m: 15 juni 2010

Copyright Stereotaxis, Inc. 2003–2009

SYMBOLFÖRKLARING	
REF	Artikelnummer
LOT	Partinummer
	Utgångsdatum
	OBS! Se bruksanvisningen
EC REP	Auktoriserad EG-representant

Tillverkad enligt ett eller flera av följande patent:

USA: 4,869,247; 5,125,888; 5,353,807; 5,654,864; 5,707,335; 5,779,694; 5,843,093; 5,931,818; 6,014,580;
6,015,414; 6,096,048; 6,128,174; 6,148,823; 6,152,933; 6,157,853; 6,212,419; 6,216,030; 6,241,671; 6,292,678;
6,296,604; 6,298,257; 6,304,768; 6,311,082; 6,315,709; 6,330,467; 6,352,363; 6,364,823; 6,375,606; 6,385,472;
6,401,723; 6,428,551; 6,459,924; 6,475,223; 6,505,062; 6,507,751; 6,522,909; 6,524,303; 6,527,782; 6,529,761;
6,537,196; 6,542,766; 6,562,019; 6,630,879; 6,662,034; 6,677,752; 6,702,804; 6,733,511; 6,740,103; 6,755,816;
6,786,219; 6,817,364; 6,931,818; 6,902,528; 6,911,026; 6,940,379; 6,968,846; 6,975,197; 6,980,843; 7,008,418;
7,010,338; 7,019,610; 7,017,584; 7,020,512; 7,066,924; 7,137,976; 7,161,453; 7,189,198; 7,190,819; 7,211,082;
7,248,914; 7,264,584; 7,276,044; 7,286,034; 7,305,263; 7,313,429; 7,341,063; 7,346,379; 7,389,778; 7,495,537;
7,505,615; 7,516,416

Europa: 1 389 958

Andra patent har sökts i USA. Patent i andra länder har utfärdats och sökts.

Cardiodrive® och Niobe® är registrerade varumärken som tillhör Stereotaxis, Inc.

OBS!

Läs noggrant igenom anvisningarna, varningarna och försiktighetsåtgärderna i den här handboken och i bruksanvisningen till Cardiodrive® och se till att du har förstått dem. Börja inte använda enheten förrän du har satt dig in i alla procedurer som beskrivs.

INNEHÅLLSFÖRTECKNING

1.	OMFATTNING	1
1.1	Identifiering	1
1.2	Allmänt.....	1
1.3	Tillhörande magnetnavigeringssystem.....	1
1.4	Avsedd användning	1
1.5	Försiktighetsåtgärder.....	1
1.6	Akronymer och förkortningar	2
2.	KONFIGURERA Cardiodrive®	3
2.1	Systemkomponenter	3
2.2	Koppla ihop systemet	4
2.3	Installera motorenhetens monteringsbeslag	5
2.4	Montera motorn (030-005115)	5
2.5	Montera kontrollpanelen (030-002047).....	6
2.6	Montera framföarenheten för engångsbruk (001-001751-1)	6
3.	Cardiodrive® BRUKSANVISNING.....	7
3.1	Starta Cardiodrive®	7
3.2	Använda nödstoppet	7
3.3	Styra katetern med styrspaken.....	7
3.4	Knappen för stegvis 1 mm-förflyttning.....	7
3.5	Knappen för stegvis 3 mm-förflyttning.....	7
3.6	Stänga av Cardiodrive®	8
3.7	Felsökning	8
4.	REGLAGEN PÅ KONTROLLPANELEN	9
4.1	Styrreglagen på kontrollpanelen.....	9
4.2	Indikatorlamporna på kontrollpanelen	10
4.3	Prestandaspecifikationer	11
4.4	Miljövärden för transport och lagring:	11
4.5	Ytterligare information på begäran	11
5.	UNDERHÅLL AV Cardiodrive®	12
5.1	Rengöring	12
6.	Paket med två Cardiodrive®-kontrollpaneler (tillval)	12
6.1	Välja kontrollpanel	12

1. OMFATTNING

1.1 Identifiering

Handboken innehåller information om hur Stereotaxis Cardidrive® (art.nr. 001-004115) konfigureras, startas, används och stängs av. Den innehåller även information om installation och underhåll av Cardidrive®.

1.2 Allmänt

Stereotaxis Cardidrive® är ett verktyg som ger läkaren möjlighet att föra fram eller dra tillbaka katetrar från ett kontrollrum om han/hon så önskar.

Syftet med den här handboken är att ge användaren av Cardidrive® anvisningar om hur utrustningen används.

1.3 Tillhörande magnetnavigeringssystem

Cardidrive® är avsett att användas tillsammans med ett magnetnavigeringssystem (MNS). Läkaren använder MNS för att styra kateterns distala spets medan Cardidrive® möjliggör fjärrstyrning av framförandet och tillbakadragandet. Ett tillhörande röntgensystem ger även läkaren vägledning i realtid under ingreppet. Dokumentationen till MNS och röntgensystemet ingår inte i den här handboken. Bruksanvisningarna till engångsartiklar för Cardidrive® medföljer dessa separat och ingår inte i denna handbok.

1.4 Avsedd användning

Stereotaxis Cardidrive® är endast avsett för att automatiskt föra kompatibla magnetiska elektrofysiologiska (EP) kartläggnings- och ablationskatetrar fram och tillbaka inuti patientens hjärta vid användning tillsammans med ett Stereotaxis magnetnavigeringssystem (MNS).

I USA är Cardidrive® inte avsett att föra fram elektrofysiologiska kartläggnings- och ablationskatetrar genom kranskärl eller sinus coronarius.

1.5 Försiktighetsåtgärder

Även om Cardidrive® möjliggör fjärrstyrning av framförande och tillbakadragande av kompatibla enheter ersätter det inte läkarens kunskap, expertis eller omdöme.



VAR FÖRSIKTIG! Enligt amerikansk federal lagstiftning får denna produkt endast säljas av läkare eller på läkares ordination.



WARNING! Stereotaxis Cardidrive® får endast användas av läkare som utbildats i elektrofysiologi, hjärtbehandling samt användning av Cardidrive® och Stereotaxis magnetnavigeringssystem.



WARNING! "Nödstoppsknappen" på kontrollpanelen ska vara "TILLSLAGEN" (knappen intryckt) när Cardidrive® inte används.



WARNING! Kontrollera alltid kateterns rörelse under röntgen. Avbryt omedelbart ingreppet om kateterns rörelse inte längre kan kontrolleras.



WARNING! Avlägsna inga skydd och försök inte utföra service på några av komponenterna i Cardiodrive®. Överlåt all service åt behörig servicepersonal.



WARNING! Kontrollera alltid att Cardiodrive® fungerar innan något ingrepp påbörjas. Se avsnitt 3.0 i Cardiodrive® installations-, drifts- och servicehandbok.



VAR FÖRSIKTIG! Motorenheten måste vara minst 61 cm (2 ft) från magneten i magnetnavigeringssystemet.



VAR FÖRSIKTIG! Vid ett omvänt framförande från hjärtats vänstra sida via aorta ascendens ska aortaklaffen och mitralisklaffen korsas manuellt och inte med Cardiodrive®-komponenten i Stereotaxis MNS.



VAR FÖRSIKTIG! Precis som när en kateter läggs in manuellt ska kateterns framföringshastighet vid insättning med Cardiodrive® sänkas till lämplig hastighet när den närmar sig kärlstrukturen (t.ex. lungvenerna) eller kranskärlen/venlumen. Vi vill påminna om att högsta framföringshastighet för Cardiodrive® är högst 5,0 cm/sekund.

1.6 Akronymmer och förkortningar

För fram	Den styrda enhetens framåtrörelse
Styrenhet	Cardiodrive®-komponent som styr motorn
Framförarenhet	Engångskomponent som ansluter Cardiodrive® till enheten som ska föras fram eller tillbaka
Nödstopp	Knapp på kontrollpanelen som styr strömmen till motorn
Fluorosk.	Fluoroskopisk eller fluoroskopi
IFU	Bruksanvisning
MNS	Magnetnavigeringssystem.
Motor	Cardiodrive®-komponent som tillför mekanisk kraft för förflyttning av enheten
Dra tillbaka	Den styrda enhetens bakåtrörelse
Kontrollpanel	Kontrollpanelen – Cardiodrive®-komponent som läkaren styr enheten med

2. KONFIGURERA Cardiodrive®

2.1 Systemkomponenter

Cardiodrive® består av tre huvudkomponenter:

Motorenhet (030-005115)

Motorenheten innehåller motorn som roterar den böjliga drivkabeln som ansluts till kateterns framförarenhet (för engångsbruk).

Kontrollpanel (030-002047)

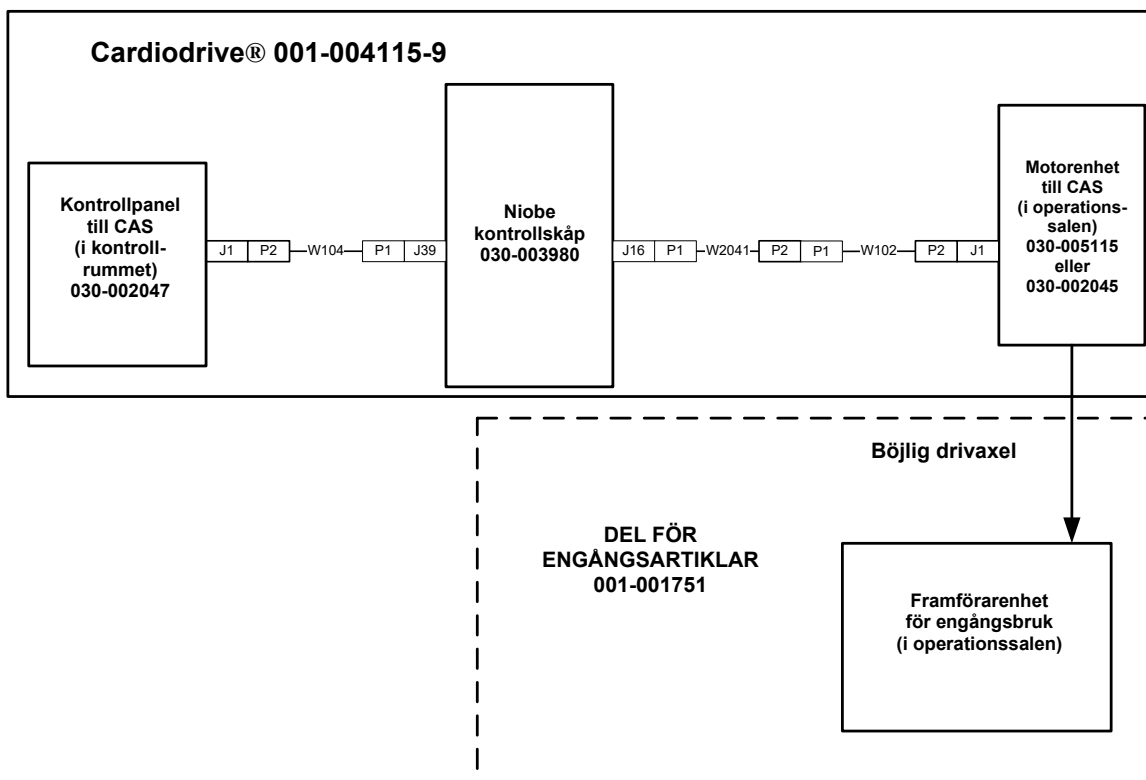
Kontrollpanelen innehåller en styrspak och knappar som läkaren använder för att föra katetern fram och tillbaka under ingreppet.

Cardiodrive® används med framförarenheten för engångsbruk (001-001751-1), som innehåller drivenheten till katetern. Katetern placeras inuti framförarenheten före ingreppet.

**VARNING! KOPPLA INTE IHOP CARDIODRIVE®-KOMPONENTER
MEDAN STRÖMMEN ÄR PÅ. STÄNG AV NIOBE-SYSTEMET INNAN
CARDIODRIVE® ANSLUTS.**

2.2 Koppla ihop systemet

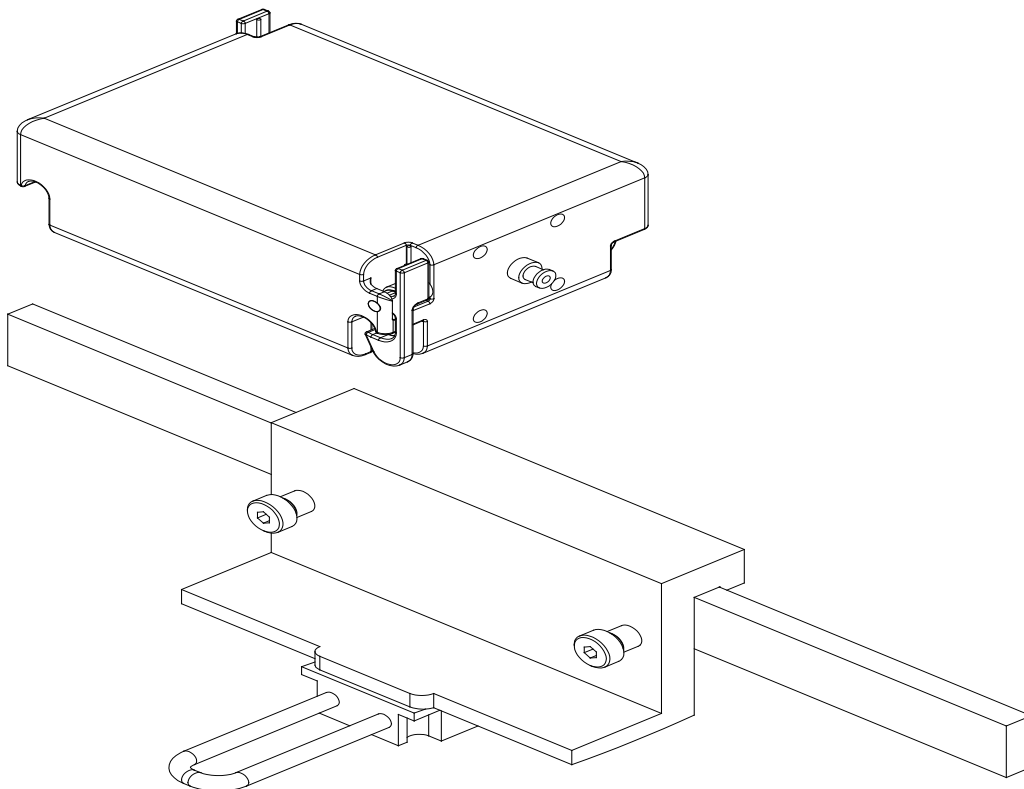
Cardiodrive® ska konfigureras så att motorenheten monteras på skenan i patientbordet. Kontrollpanelen sitter i kontrollrummet. Framförarenheten (endast för engångsbruk) sätts fast på patientens ben. Den böjliga drivkabeln monteras mellan motorenheten och framförarenheten. Katetern sätts in inuti framförarenheten för engångsbruk. I figur 1 visas kopplingschema för Cardiodrive®.



Cardiodrive® kopplingschema Figur 1.

2.3 Installera motorenhetens monteringsbeslag

- Tryck in klämman på motorenheten och sätt fast den på monteringsbeslagen.
- Montera motorenheten och monteringsbeslagen på skenan i patientbordet enligt figur 2.



**Montering av motorenhetens monteringsbeslag
Figur 2.**

2.4 Montera motorn (030-005115)

- Sätt fast motorenheten i skenan på patientbordet.
 - Sätt fast den i skenan på patientens vänstra sida (medan patienten ligger på rygg).
 - Sätt fast den så att motoraxeln är vänd mot patientens huvud (inte mot fötterna).
- Motorn kan föras längs skenan efter behov. Dess exakta läge ska justeras för varje patient så att det inte är något slack på den böjliga drivkabeln. Placeringen på skenan varierar mellan olika patienter. Placera den så nära patientens fötter som är praktiskt möjligt.

2.5 Montera kontrollpanelen (030-002047)

- Placera kontrollpanelen på ett plant stabilt underlag, fritt från föremål som kan falla på den i kontrollrummet.

2.6 Montera framförarenheten för engångsbruk (001-001751-1)

- Se bruksanvisningen som medföljer framförarenheten för engångsbruk för information om hur denna monteras.
- För Cardiodrive® -motorn längs skenan på patientbordet (mot patientens huvud eller fötter) efter behov för att eliminera slack på den böjliga drivkabeln och för att hålla den så rak som möjligt för patienten. Placera den så nära patientens fötter som är praktiskt möjligt.

3. Cardiodrive® BRUKSANVISNING

3.1 Starta Cardiodrive®

- Kontrollera att alla kablar sitter ordentligt fast i rätt anslutningar.
- Kontrollera att nödstoppsknappen är "FRÅNSLAGEN" (utdragen) på kontrollpanelen.
- Starta Cardiodrive® genom att starta Niobe-systemet. Se bruksanvisningen till Niobe-systemet för information om hur detta görs. Kontrollera att nödstoppsknappen på Niobe-systemet är "FRÅNSLAGEN".
- Testa alla funktioner nedan före varje användning vid kirurgiska ingrepp för att säkerställa att allt fungerar ordentligt.

3.2 Använda nödstoppet

- När nödstoppsknappen är "TILLSLAGEN" (intryckt) upphör all kateterrörelse. För att möjliggöra kateterstyrning via reglagen på kontrollpanelen måste nödstoppsknappen vara "FRÅNSLAGEN" (utdragen). Kateterrörelse är också avaktiverad om nödstoppsknappen på Niobe-systemet är "TILLSLAGEN".
- Fortsätt till nästa steg för att kontrollera att nödstoppsknappen fungerar.
- Kontrollera att nödstoppsknappen är "FRÅNSLAGEN" (utdragen) på kontrollpanelen.
- Tryck på nödstoppsknappen på kontrollpanelen.
- Kontrollera att den gröna "Strömlampan" är släckt. När nödstoppsknappen har slagits till måste den vridas och dras ut igen för att Cardiodrive® kateterrörelse ska aktiveras. Kontrollera att den gröna "Strömlampan" är tänd.

3.3 Styra katetern med styrspaken

- Håll ned styrspakens aktiveringsknapp på kontrollpanelen samtidigt som du för den framåt.
- Katetern flyttas framåt i en jämn hastighet tills aktiveringsknappen på styrspaken släpps upp.
- Framföringslampan tänds när styrspaken används för att föra fram katetern.
- Håll ned styrspakens aktiveringsknapp på kontrollpanelen samtidigt som du drar den bakåt.
- Katetern flyttas bakåt i en jämn hastighet tills aktiveringsknappen på styrspaken släpps.
- Tillbakadragningslampan tänds när styrspaken används för att dra tillbaka katetern.

3.4 Knappen för stegvis 1 mm-förflyttning

- Kontrollera att "Stegväljarknappen" på kontrollpanelen är inställd på 1 mm.
- Tryck på framföringsknappen en gång. Katetern flyttas fram ett steg om 1 mm.
- Framföringslampan tänds när du trycker på framföringsknappen.
- Tryck på tillbakadragningsknappen på kontrollpanelen en gång. Katetern flyttas bakåt ett steg om 1 mm.
- Tillbakadragningslampan tänds när du trycker på tillbakadragningsknappen.

3.5 Knappen för stegvis 3 mm-förflyttning

- Kontrollera att stegväljarknappen på kontrollpanelen är inställd på 3 mm.
- Tryck på framföringsknappen en gång. Katetern flyttas fram ett steg om 3 mm.
- Framföringslampan tänds när du trycker på framföringsknappen.
- Tryck på tillbakadragningsknappen på kontrollpanelen en gång. Katetern flyttas bakåt ett steg om 3 mm.
- Tillbakadragningslampan tänds när du trycker på tillbakadragningsknappen.

3.6 Stänga av Cardiodrive®

Stäng av Cardiodrive®-systemet genom att stänga av Niobe-systemet. Se bruksanvisningen till Niobe-systemet för information om hur detta görs.

3.7 Felsökning

Kontrollera att "Strömlampan" lyser om kontrollpanelen inte verkar fungera (d.v.s. att det inte går att styra kateterns rörelse).

- Kontrollera att nödstoppsknappen är "FRÅNSLAGEN" om "Strömlampan" inte lyser. Kontrollera att nödstoppsknappen på Niobe-systemet är "FRÅNSLAGEN".
- Kontrollera att nödstoppsknappen är "FRÅNSLAGEN" om motorn inte startar. Kontrollera att nödstoppsknappen på Niobe-systemet är "FRÅNSLAGEN".
- Om motorn slutar att gå och inte svarar på kontrollpanelen kan detta bero på att den känt av ett stort mekaniskt motstånd i systemet och automatiskt stängts av. Så här rättar du till detta problem:
 - a) Kontrollera att engångsdrivkabeln och framförarenheten för engångsbruk fortfarande sitter där de ursprungligen placerades på patienten.
 - b) Koppla loss engångsdrivkabeln från motorenheten.
 - c) Håll ned den röda knappen på kontrollpanelen och vrid knappen så att den hoppar upp igen (dvs. släpper på strömmen till motorn igen). För sedan fram med hjälp av styrspaken. Motorn återställs när strömmen stängs av och slås på igen.
 - d) Lyssna på motorn för att avgöra om den låter som om den drar runt. Om motorn drar runt ska framförarenheten för engångsbruk bytas ut.
 - e) Om motorn inte drar runt måste den lämnas in på service.
 - f) Se bruksanvisningarna till engångsartiklarna för identifiering av engångskomponenten.

4. REGLAGEN PÅ KONTROLLPANELEN

I det här avsnittet beskrivs alla reglage och lampor på kontrollpanelen.

4.1 Styrreglagen på kontrollpanelen

I tabellen nedan beskrivs alla reglage och hur de fungerar i förhållande till kateterns förflyttning.

Reglage	Nummer	Funktion
Styrspak	1	Förflyttning av katetern framåt och bakåt.
1 mm/3 mm	2	Stegvis kateterförflyttning framåt eller bakåt, 1 eller 3 mm i taget.
Nödstopp	3	Kopplar bort strömmen till motorenheten.
För fram/ Dra tillbaka	4	Knappar för stegvis kateterförflyttning framåt eller bakåt, 1 eller 3 mm i taget.
Välj	5	Knapp som ställer in systemet så att motorenheten styrs från kontrollpanelen.



4.2 Indikatorlamporna på kontrollpanelen

I tabellen nedan beskrivs alla lampor och deras innebörd i förhållande till Cardiodrive® och kateterns förflyttning.

Lampa	Nummer	Funktion
Ström	6	Den här lampan lyser när motorn är igång och är släckt när motorn är avstängd.
För fram	7	När den här lampan lyser förs katetern fram med styrspaken eller framföringsknappen.
Dra tillbaka	8	När den här lampan lyser dras katetern tillbaka med styrspaken eller tillbakadragningsknappen.
Välj	9	Den här lampan lyser när motorn styrs från kontrollpanelen.



4.3 Prestandaspecifikationer

I tabellen nedan sammanfattas prestandaspecifikationerna för Cardiodrive®-systemet.

Parameter	Specifikation
Hastighet för styrspakens rörelse	5,0 cm/sek, max.
Hastighet för fjärrstyrd rörelse	2,0 cm/sek, max.
Strömförsörjning (från Niobe-systemet)	24 V likström -0 % / +10 %

4.4 Miljövärden för transport och lagring:

-10 °C till +40 °C: Temperaturområde

20 % till 95 %: Relativ fuktighet

700 hPa till 1060 hPa: Lufttryck

4.5 Ytterligare information på begäran

Stereotaxis lämnar ut följande på begäran: kretscheman, komponentlistor, beskrivningar, kalibreringsanvisningar eller annan information som kan hjälpa behörig teknisk personal hos användaren att reparera de delar i Cardiodrive®-systemet som identifierats av Stereotaxis som möjliga att repareras.

5. UNDERHÅLL AV Cardiodrive®

I det här avsnittet beskrivs rutinerna för grundläggande underhåll av Cardiodrive®.

5.1 Rengöring

Inga Cardiodrive®-komponenter får steriliseras i autoklav. Elektrisk Cardiodrive®-utrustning är avsedd att torkas av med en trasa eller svabb som fuktats med vanligt desinfektionsmedel för sjukhusbruk. Doppa aldrig någon av komponenterna i Cardiodrive® i vätska.

6. Paket med två Cardiodrive®-kontrollpaneler (tillval)

6.1 Välja kontrollpanel

Om du har tillvalet 020-005854-1 innehåller paketet med två Cardiodrive®-kontrollpaneler en manuell kopplingsdosa som sitter i kontrollrummet. Den kontrollpanel vars "Strömlampa" lyser styr motorn. Endast en kontrollpanel i taget kan användas för att styra motorn. Vrid vredet på den manuella kopplingsdosan till läge "A" om du vill att kontrollpanelen i kontrollrummet ska styra. "Strömlampan" tänds för att indikera att kontrollpanelen i kontrollrummet nu är den som styr. "Strömlampan" på fjärrkontrollspanelen släcks för att indikera att den inte längre styr. Vrid vredet på den manuella kopplingsdosan till läge "B" om du vill att den fjärrinstallerade kontrollpanelen ska styra. "Strömlampan" tänds för att indikera att den fjärrinstallerade kontrollpanelen nu är den som styr. "Strömlampan" på kontrollpanelen i kontrollrummet släcks för att indikera att den inte längre styr.



MDSS
(Medical Device Safety Service GmbH)
Schiffgraben 41
30175 Hannover, Tyskland

CE 0086