

# Cardiodrive®

## Asennus-, käyttö- ja huolto-opas

**R<sub>x</sub>** Only





4320 Forest Park Avenue  
Suite 100  
St. Louis, MO 63108  
USA  
+1-866-646-2346  
+1-314-678-6100  
[www.stereotaxis.com](http://www.stereotaxis.com)

Oppaan osanumero HDW-0216-FIN  
Tarkistus: C  
Voimaantulopäivä: 2.11.2010

**CE 0086**

Copyright Stereotaxis, Inc. 2003 - 2010

<b>MERKKIEN SELITYKSET</b>	
<b>REF</b>	Osanumero
<b>LOT</b>	Eränumero
	Viimeinen käyttöpäivä
	Huomio: Katso käyttöohjeet
<b>EC REP</b>	Valtuutettu edustaja Euroopan yhteisössä

Valmistettu yhtä tai useampaa seuraavaa patenttia noudattaen:

Yhdysvallat: 4,869,247; 5,125,888; 5,353,807; 5,654,864; 5,707,335; 5,779,694; 5,843,093; 5,931,818; 6,014,580; 6,015,414; 6,096,048; 6,128,174; 6,148,823; 6,152,933; 6,157,853; 6,212,419; 6,216,030; 6,241,671; 6,292,678; 6,296,604; 6,298,257; 6,304,768; 6,311,082; 6,315,709; 6,330,467; 6,352,363; 6,364,823; 6,375,606; 6,385,472; 6,401,723; 6,428,551; 6,459,924; 6,475,223; 6,505,062; 6,507,751; 6,522,909; 6,524,303; 6,527,782; 6,529,761; 6,537,196; 6,542,766; 6,562,019; 6,630,879; 6,662,034; 6,677,752; 6,702,804; 6,733,511; 6,740,103; 6,755,816; 6,786,219; 6,817,364; 6,931,818; 6,902,528; 6,911,026; 6,940,379; 6,968,846; 6,975,197; 6,980,843; 7,008,418; 7,010,338; 7,019,610; 7,017,584; 7,020,512; 7,066,924; 7,137,976; 7,161,453; 7,189,198; 7,190,819; 7,211,082.

Muita patenteja haettu Yhdysvalloissa. Ulkomaalaisia patenteja myönnetty ja vireillä.

### EDUSTAJA EY:SSÄ

MDSS  
(Medical Device Safety Service GmbH)  
Schiffgraben 41  
30175 Hannover, Saksa



Navigant™ on Stereotaxis, Inc:n tavaramerkki.  
Cardiodrive® ja Niobe® ovat Stereotaxis, Inc:n rekisteröityjä tavaramerkkejä.

**HUOMAUTUS**

Perehdy tässä oppaassa ja Cardiodrive®-laitteen käyttöoppaassa esitettyihin ohjeisiin, varoituksiin ja varotoimenpiteisiin. Älä yritä käyttää laitetta, ennen kuin ymmärrät kaikki kuvatut toimenpiteet kunnolla.

---

**SISÄLTÖ**

1.	KÄYTTÖALUE.....	1
1.1	Tunnistus .....	1
1.2	Yleistä .....	1
1.3	Oheinen magneettinavigointijärjestelmä.....	1
1.4	Käyttötarkoitus .....	1
1.5	Varotoimenpiteet.....	1
1.6	Kirjainsanat ja lyhenteet.....	3
2.	Cardiodrive®-laitteen KONFIGURAATIO .....	4
2.1	Järjestelmän osat.....	4
2.2	Järjestelmän kytkentä .....	4
2.3	Ohjaimen asennus (030-002046) .....	5
2.4	Moottorin asennus (030-005115).....	5
2.5	Käyttöliittymien asennus (030-002047) .....	6
2.6	Kertakäyttöisen siirryksikön asennus (001-001751-1).....	6
2.7	Cardiodrive®-laitteen käyttäminen vain yhdellä käyttöliittymällä.....	6
3.	Cardiodrive® - KÄYTTÖOHJEET .....	7
3.1	Cardiodrive®-laitteen käynnistys .....	7
3.2	Hätäpysäytyksen käyttö .....	7
3.3	Ohjaussauvan etenemis- ja vetäytymistoiminto .....	7
3.4	1 mm:n etenemis-/vetäytymispainikkeen toiminta .....	8
3.5	3 mm:n etenemis-/vetäytymispainikkeen toiminta .....	8
3.6	Valitse käyttöliittymän toiminta.....	8
3.7	Cardiodrive®-laitteen sammutus .....	8
3.8	Virheestä palautuminen .....	9
4.	KÄYTTÖLIITTYMÄN MÄÄRITELMIÄ.....	10
4.1	Ohjainten käyttötaulukko .....	10
4.2	Merkkivalojen käyttötaulukko .....	11
5.	Cardiodrive®-laitteen HUOLTO .....	12
5.1	Puhdistus .....	12
5.2	Yleinen turvallisuus.....	12

# 1. KÄYTTÖALUE

## 1.1 Tunnistus

Tässä oppaassa esitetään, miten Stereotaxis Cardiodrive® on konfiguroitu, miten se käynnistetään ja sammutetaan sekä miten se toimii; P/N 001-004115. Oppaassa on myös tietoja Cardiodriven® asentamisesta ja huollosta.

## 1.2 Yleistä

Stereotaxisin Cardiodrive® on työkalu, jonka avulla lääkäri voi ohjata katetreja eteen- ja taaksepäin vuoteen vieressä seisten tai ohjaushuoneesta käsin.

Tämän oppaan tarkoitus on tarjota Cardiodrive®-laitteen käyttäjälle ohjeet laitteen käyttöä varten.

## 1.3 Oheinen magneettinavigointijärjestelmä

Cardiodrive® toimii magneettinavigointijärjestelmän yhteydessä. Lääkäri käyttää magneettinavigointijärjestelmää (MNJ) katetrin distaalipään ohjauksessa, ja Cardiodrive® mahdollistaa katetrin etälükuttamisen eteen- ja taaksepäin. Oheinen röntgenjärjestelmä tarjoaa lääkärille reaaliaikaista apua interventionaalisen toimenpiteen aikana. Magneettinavigointijärjestelmää ja röntgenjärjestelmää koskevia asiakirjoja ei ole toistettu tässä. Cardiodrive®-laitteen kertakäyttöosien käyttöohjeet toimitetaan kyseisten osien mukana, eikä niitä esitetä tässä oppaassa.

## 1.4 Käyttötarkoitus

Stereotaxis Cardiodrive® on tarkoitettu vain yhteensopivien magneettisten sähköfysiologisten [SF] kartoitus- ja ablaatiokatetrien automaattiseen etenemiseen ja vetäytymiseen potilaan sydämessä Stereotaxisin magneettinavigointijärjestelmän [MNJ] käytön yhteydessä.

Yhdysvalloissa Cardiodrive-laitetta ei ole tarkoitettu SF-kartoitus- ja ablaatiokatetrien etenemiseen sepelvaltimosuonien tai sepelpoukaman läpi.

## 1.5 Varotoimenpiteet

Vaikka Cardiodrive® tarjoaa yhteensopivien laitteiden liikuttamisen eteen- ja taaksepäin, se ei korvaa lääkärin tietoja, kokemusta eivätkä harkintakykyä.



HUOMIO: USA:n liittovaltion lain rajoitusten mukaan tätä laitetta saa myydä ainoastaan lääkäri tai lääkärin määräyksestä.



VAROITUS: Vain sähköfysiologiaan, interventionaaliseen kardiologiaan ja Cardiodrive®-laitteeseen ja Stereotaxisin magneettinavigointijärjestelmään perehtyneet lääkärit saavat käyttää Stereotaxisin Cardiodrive®-laitetta.



VAROITUS: Käyttöliittymän hätäpysäytys tulee kytkeä (paina painike sisään), kun Cardiodrive®-laitetta ei käytetä.



VAROITUS: Varmista katetrin liike aina reaaliaikaisten röntgenläpivalaisukuvien avulla. Keskeytä toimenpide heti, jos katetrin liikettä ei enää voi varmistaa.



VAROITUS: Älä poista suoja äläkä yritä huoltaa mitään Cardiodrive®-laitteen osia. Pätevä huoltohenkilökunta vastaa kaikista huoltotoista.



VAROITUS: Varmista Cardiodrive®-laitteen toiminta aina ennen toimenpiteen aloittamista. Katso ohjeet Cardiodriven® asennus- toiminta- ja huolto-oppaan osiosta 3.0.



HUOMIO: Pidä moottoriasennelma vähintään 60 cm:n (2 ft) etäisyydellä magneettinavigointijärjestelmän magneetista.



VAROITUS: Mahdollisen sähköiskun välttämiseksi irrota tämä laite virtalähteestä ennen sulakkeiden vaihtamista.



HUOMIO: Kun sydämen vasenta puolta lähestytään retrogradisesti nousevan aortan kautta, ylitä aorttaläppä ja hiippaläppä manuaalisesti, ei Stereotaxisin MNJ:n Cardiodrive-komponentin avulla.



HUOMIO: Kuten katetria manuaalisesti liikuttaessa, tulee katetrin nopeutta sitä eteenpäin Cardiodrive-laitteella liikuttaessa vähentää asianmukaiseksi lähestyttäessä verisuonirakenteita (kuten keuhkoverisuonia) tai sepelvaltimoa tai verisuonien aukkoja. On hyvä muistaa, että Cardiodrive-laitteen enimmäisnopeus eteenpäin on 5,0 cm sekunnissa.

## 1.6 Kirjainsanat ja lyhenteet

Eteneminen	Ohjattavan laitteen liikuttaminen eteenpäin
Ohjain	Cardiodrive®-laitteen osa, joka ohjaa moottorin toimintaa
Siirrin	Cardiodrive®-laitteen osa, joka kiinnittyy eteen- tai taaksepäin liikutettavaan laitteeseen
Hätäpysäytys	Käyttöliittymän komponentti, jolla ohjataan moottorin virransaantia
Röntgen	Röntgenlöpivalaisu tai siihen liittyvä
KO	Käyttöohjeet
MNJ	Magneettinavigointijärjestelmä
Moottori	Cardiodrive®-laitteen osa, joka tuottaa laitteen liikuttamiseen tarvittavan mekaanisen voiman
Vetäytyminen	Ohjattavan laitteen liikuttaminen taaksepäin
KL	Käyttöliittymä – Cardiodrive®-laitteen osa, jonka avulla lääkäri ohjaa laitetta

## 2. Cardiodrive®-laitteen KONFIGURAATIO

### 2.1 Järjestelmän osat

Cardiodrive® koostuu neljästä pääosasta:

#### **Ohjain (030-002046)**

Ohjain sisältää moottorin virtalähteen samoin kuin ohjaimen käyttöliittymän piirikortin asennelman.

#### **Moottoriasennelma (030-005115)**

Moottoriasennelma sisältää moottorin, joka pyörittää taipuisaa käyttöakselia, joka liitetään kertakäyttöiseen katetrin siirinyksikköön.

#### **Yksi (standardi) käyttöliittymä tai kaksi (valinnainen) käyttöliittymää (030-002047)**

Jokaisessa käyttöliittymässä on ohjaussauva ja ohjauspainikkeita, joilla lääkäri liikuttaa katetria eteen- ja taaksepäin toimenpiteen aikana.

#### **Siirinyksikkö (001-001751-1)**

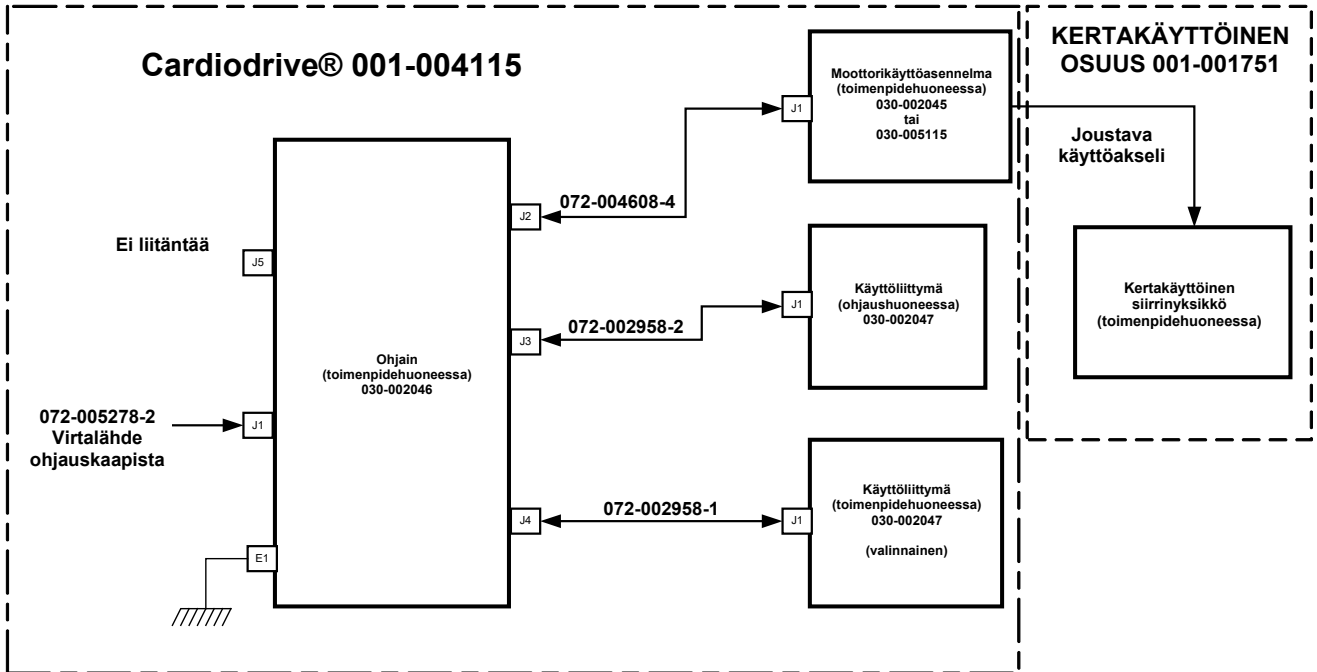
Siirinyksikkö sisältää katetrin käyttöasennelman. Katetri sijoitetaan siirtimeen ennen toimenpidettä.

**VAROITUS – ÄLÄ YHDISTÄ CARDIODRIVE®-LAITTEEN OSIA TOISIINSA, KUN VIRTAA ON PÄÄLLÄ. SAMMUTA VIRTAA SÄHKÖKAAPISTA ENNEN CARDIODRIVE®-LAITTEEN KYTKEMISTÄ.**

### 2.2 Järjestelmän kytkentä

Cardiodrive® konfiguroidaan niin, että moottoriasennelma kiinnitetään potilastason kiskoihin. Käyttöliittymä on ohjaushuoneessa. Jos käytetään toista (valinnaista) käyttöliittymää, se menee myös potilastason. Ohjainyksikkö sijoitetaan lähellä potilastason olevalle alueelle. Kertakäyttöinen siirinyksikkö kiinnitetään potilaan jalkaan. Joustava käyttöakseli asennetaan moottoriasennelman ja siirinyksikön väliin. Katetri asennetaan kertakäyttöisen siirtimen sisälle. Kun yksi KL on toimenpidehuoneessa ja toinen KL ohjaushuoneessa, lääkäri voi ohjata katetria molemmista paikoista. Seuraavassa kuvassa on Cardiodrive®-laitteen liitântäkaavio.





Cardiodrive®-laitteen liitäntäkaavio

### 2.3 Ohjaimen asennus (030-002046)

- Laitoksen verkkovirrasta riippuen ohjain saa virran 230Vac, 60Hz tai 230Vac, 50Hz yksivaihelähteestä. Varmista, että virtajohto on oikea laitoksen verkkovirralla ja kytketty turvallisesti ohjaimen J1-liittimeen.
- Varmista, että maadoitusliitin E1 on kytketty laitoksen potentiaalintasauspisteeseen.
- Varmista, että vaihtovirtatuloon on asennettu oikea sulake. Ks. 985-004663.
- Varmista, että johto (072-004608-4) on asennettu tukevasti ohjaimen J2-liittimen ja moottoriasennelman J1-liittimen väliin.
- Varmista, että johto (072-002958-2) on asennettu tukevasti ohjaimen J3-liittimen ja käyttöliittymän J1-liittimen väliin ohjaushuoneessa.
- Varmista, että johto (072-002958-1) on asennettu tukevasti ohjaimen J4-liittimen ja käyttöliittymän J1-liittimen väliin toimenpidehuoneessa.

### 2.4 Moottorin asennus (030-005115)

- Kiinnitä moottoriasennelma potilastason kiskoon.
  - Kiinnitä se kiskoon potilaan vasemmalle puolelle (kun hän makaa selällään).
  - Kiinnitä moottori niin, että akseli osoittaa potilaan päätä kohti (ei jalkoja kohti).
- Tarvittaessa moottoria voidaan liikuttaa kiskoa pitkin. Moottorin tarkka sijainti tulee säätää jokaiselle potilaalle erikseen joustavan ohjauskaapelin löysyyden poistamiseksi. Asento kiskolla vaihtelee potilaasta riippuen. Pyri sijoittamaan moottori niin kauas potilaan jalkopäähän kuin käytännöllistä.

## 2.5 Käyttöliittymien asennus (030-002047)

- Liitä johdolla 072-002958-1 kytketty käyttöliittymä potilastason kiskoon.
- Varmista, että toinen käyttöliittymä on tasaisella ja tukevalla pinnalla ohjaushuoneessa, ja että mikään ei pääse putoamaan sen päälle.

## 2.6 Kertakäyttöisen siirryksikön asennus (001-001751-1)

- Katso asennusohjeet kertakäyttöisen siirryksikön mukana toimitetuista käyttöohjeista.
- Liu'uta moottoria potilastason kiskoa pitkin (kohti potilaan päätä tai jalkoja) tarpeen mukaan, jotta joustavan käyttöakselin löysyys poistuu, ja pidä se mahdollisimman suorassa kullakin potilaalla. Pyri sijoittamaan moottori niin kauas potilaan jalkopäähän kuin käytännöllistä.

## 2.7 Cardiodrive®-laitteen käyttäminen vain yhdellä käyttöliittymällä

Cardiodrive®-laitetta voidaan käyttää vain yhdellä asennetulla käyttöliittymällä. Tämä on tavanomainen konfiguraatio. Jos sinulla on kuitenkin kahden käyttöliittymän vaihtoehto, mutta haluat käyttää sitä vain yhdellä asennetulla käyttöliittymällä, ohjainohitus (Control Shunt) (030-002990) on asennettava ohjaimen J3- tai J4-liittimeen. Jos J3:een liitettyä käyttöliittymää ei käytetä, ohitus asennetaan J3-liittimeen. Jos J4:een liitettyä käyttöliittymää ei käytetä, ohitus asennetaan J4-liittimeen.

### 3. Cardiodrive® - KÄYTTÖOHJEET

#### 3.1 Cardiodrive®-laitteen käynnistys

- Varmista, että ohjaimen virtakytkin on OFF-asennossa (pois päältä).
- Varmista, että kaikki johdot on kiinnitetty kunnolla asianmukaisiin liittimiin.
- Varmista, että molemmat käyttöliittymän hätäpysäytykset ovat OFF-asennossa (pois päältä) (vedetty ulos).
- Kytke päälle vaihtovirta kytkimestä, joka on merkitty "I/O", ohjaimen J1-liittimen vieressä.
- Tavallisessa käynnistystilassa käyttöliittymän hätäpysäytys on ON-asennossa (päällä) (työnnetty sisään) ja "Select"-merkkivalo palaa.
- Varmista, että ohjaimen virran vihreä merkkivalo palaa.
- Testaa kaikki seuraavat toiminnot ennen jokaista leikkausta, jotta voidaan varmistaa, että laite toimii oikein.

#### 3.2 Hätäpysäytyksen käyttö

- Kun hätäpysäytys on ON-asennossa (päällä) (työnnetty sisään), katetria ei voi liikuttaa. Jotta katetria voidaan liikuttaa käyttöliittymän ohjaimilla, hätäpysäytyksen täytyy olla OFF-asennossa (pois päältä) (vedetty ulos).
- Tavallisessa käynnistystilassa käyttöliittymän hätäpysäytys on ON-asennossa (päällä) (sisään painettuna) ja "Select"-merkkivalo palaa. Varmista molempien hätäpysäytyksien toiminta seuraavasti.
- Varmista, että molemmat käyttöliittymän hätäpysäytykset ovat OFF-asennossa (pois päältä) (vedetty ulos).
- Paina sen käyttöliittymän hätäpysäytystä, jossa "Power"-merkkivalo palaa.
- Varmista, että virran vihreä merkkivalo ei pala. Kun hätäpysäytyskytkintä on painettu, sitä täytyy kääntää ja vetää, jotta Cardiodrive® voidaan käynnistää.
- Paina toisessa käyttöliittymässä hätäpysäytystä.
- Varmista, että virran vihreä merkkivalo ei pala ensimmäisessä testatussa käyttöliittymässä. Käännä hätäpysäytin taas OFF-asentoon (pois päältä) kääntämällä nuolten suuntaan ja vetämällä ulos Cardiodrive®-laitteen käynnistämiseksi.

#### 3.3 Ohjaussauvan etenemis- ja vetäytymistoiminto

- Kun virran merkkivalo palaa, paina käyttöliittymän ohjaussauvan käyttöpainiketta ja pidä se painettuna edettäessä.
- Katetri siirtyy eteenpäin tasaisella nopeudella, kunnes ohjaussauvan käyttöpainike vapautetaan.
- Etenemisen merkkivalo palaa, kun katetria siirretään ohjaussauvalla eteenpäin.
- Paina ohjaussauvan käyttöpainiketta siinä käyttöliittymässä, jossa virran merkkivalo palaa ja pidä se painettuna taaksepäin siirryttäessä.
- Katetri siirtyy taaksepäin tasaisella nopeudella, kunnes ohjaussauvan käyttöpainike vapautetaan.
- Vetäytymisen merkkivalo palaa, kun katetria siirretään ohjaussauvalla taaksepäin.

### 3.4 1 mm:n etenemis-/vetäytymispainikkeen toiminta

- Varmista siitä käyttöliittymästä, jonka virran merkkivalo palaa, että askelvalintakytkimellä on valittu 1 mm:n asetus.
- Paina etenemispainike kerran alas ja vapauta se. Katetri siirtyy 1 mm eteenpäin.
- Etenemisen merkkivalo palaa, kun etenemispainiketta painetaan.
- Paina sen käyttöliittymän, jonka virran merkkivalo palaa, vetäytymispainiketta kerran ja vapauta se. Katetri siirtyy 1 mm taaksepäin.
- Vetäytymisen merkkivalo palaa, kun vetäytymispainiketta painetaan.

### 3.5 3 mm:n etenemis-/vetäytymispainikkeen toiminta

- Varmista siitä käyttöliittymästä, jonka virran merkkivalo palaa, että askelvalintakytkimellä on valittu 3 mm:n asetus.
- Paina etenemispainike kerran alas ja vapauta se. Katetri siirtyy 3 mm eteenpäin.
- Etenemisen merkkivalo palaa, kun etenemispainiketta painetaan.
- Paina sen käyttöliittymän, jonka virran merkkivalo palaa, vetäytymispainiketta kerran ja vapauta se. Katetri siirtyy 3 mm taaksepäin.
- Vetäytymisen merkkivalo palaa, kun vetäytymispainiketta painetaan.

### 3.6 Valitse käyttöliittymän toiminta

Jokainen Cardiodrive®-käyttöliittymä sisältää "Select"-merkkivalon (Valinta) ja painikkeen. Käyttöliittymä, jonka Select-merkkivalo palaa, ohjaa moottoria. Vain yksi käyttöliittymä kerrallaan voi ohjata moottoria. Ohjauksen saamiseksi paina "Select"-painiketta käyttöliittymässä, jonka "Select"-merkkivalo on sammunut. Select-merkkivalo syttyy osoittaen, että hallinta on nyt tällä liittymällä. Toisen käyttöliittymän Select-merkkivalo sammuu osoittaen, että järjestelmää ei enää hallita sen avulla.

### 3.7 Cardiodrive®-laitteen sammutus

Cardiodrive®-laitteen normaali käynnistystila on sen käyttöliittymän hätäpysäytys kytkettynä, jonka "Select"-merkkivalo palaa. Jos järjestelmä on sammutettava, kytke pois vaihtovirta kytkimestä, joka on merkitty "I/O", ohjaimen J1-liittimen vieressä. Kun Cardiodrive® käynnistetään uudestaan, toista osiossa 3.1 esitetyt vaiheet.

### 3.8 Virheestä palautuminen

Mikäli käyttöliittymä ei toimi (ts. katetrien liikettä ei voi ohjata), varmista, että "Select"-merkkivalo ja virran merkkivalo palavat.

- Jos "Select"-merkkivalo ei pala, ks. osio 3.6 edellä.
- Jos virran merkkivalo ei pala, tarkista että kaikki hätäpysäytyspainikkeet ovat käytössä.
- Jos käyttöliittymän virran merkkivalo ei vielääkään pala, kytke virta ohjaimella.
- Jos moottori ei toimi, tarkista, että kaikki hätäpysäytyspainikkeet ovat käytössä.
- Jos yksi käyttöliittymistä on edelleen ongelma, ks. osio 2.7 (Cardiodrive®-laitteen käyttö vain yhdellä käyttöliittymällä).
- Jos moottori lakkaa liikkumasta eikä vastaa käyttöliittymän kehoitteisiin, syynä voi olla moottorin havaitsema voimakas mekaaninen vastustus järjestelmässä ja automaattinen sammutus. Ongelman ratkaisu:
  - a) Tarkista ensin fyysisesti, että kertakäyttöinen ohjauskaapeli ja siirrin ovat edelleen alkuperäisillä paikoillaan potilaassa.
  - b) Irrota kertakäyttöinen käyttöakseli moottoriasennelmasta.
  - c) Paina käyttöliittymän punaista painiketta ja käännä painiketta niin, että se ponnahtaa takaisin ylös (ts. kytke virta käyttöliittymään). Etene sitten ohjaussauvan avulla. Virran kytkentä palauttaa moottorin.
  - d) Kuuntele moottoriasennelmaa ja määritä, kuulostaako siltä että moottori pyörii. Jos moottori pyörii, vaihda kertakäyttösiirrin.
  - e) Jos moottori ei pyöri, moottori tarvitsee huoltoa.
  - f) Katso kertakäyttöisten osien käyttöohjeista osien tunnistetiedot.

## 4. KÄYTTÖLIITTYMÄN MÄÄRITELMIÄ

Tässä osiossa kuvataan järjestelmän jokainen ohjain ja merkkivalo, joita käyttöliittymässä esiintyy.

### 4.1 Ohjainten käyttötaulukko

Oheisessa taulukossa kuvataan jokainen ohjain ja kerrotaan sen käyttö suhteessa katetrin liikkeeseen.

Ohjain	Kuvan numero	Käyttö
Ohjaussauva	1	Siirtää katetria sekä etenemis- että vetäytymissuuntaan.
1 mm / 3 mm	2	Siirtää katetria 1 tai 3 mm:n askelin joko etenemis- tai vetäytymissuuntaan.
Hätäpysäytys	3	Katkaisee moottoriasennelmasta virran.
Eteneminen / vetäytyminen	4	Painikkeet, joilla katetria siirretään 1 tai 3 mm:n askelin joko etenemis- tai vetäytymissuuntaan.
Valinta	5	Painikkeella KL määrätään hallitsemaan moottoriasennelmaa.



## 4.2 Merkkivalojen käyttötaulukko

Oheisessa taulukossa kuvataan jokainen merkkivalo ja kerrotaan sen käyttö suhteessa Cardiodrive®-laitteeseen ja katetrin liikkeeseen.

Merkkivalo	Kuvan numero	Käyttö
Virta	6	Kun merkkivalo palaa, moottori saa virtaa. Kun merkkivalo ei pala, moottori on sammutettu.
Eteneminen	7	Kun merkkivalo palaa, katetrin liikkumissuunta on eteenpäin joko ohjaussauvaa tai etenemispainiketta käytettäessä.
Vetäytyminen	8	Kun merkkivalo palaa, katetrin liikkumissuunta on taaksepäin joko ohjaussauvaa tai vetäytymispainiketta käytettäessä.
Valinta	9	Kun merkkivalo palaa, KL hallitsee moottoria.



## **5. Cardiodrive®-laitteen HUOLTO**

Tässä osiossa kuvaillaan Cardiodrive®-laitteen perushuoltomenettely.

### **5.1 Puhdistus**

Älä käsittele Cardiodrive®-laitteen osia autoklaavissa. Cardiodrive®-laitteen sähköosat voidaan pyyhkiä tavallisella sairaaladesinfiointiaineella kostutetulla kankaalla tai vanulla. Älä koskaan upota Cardiodrive®-laitteen osia nesteeseen.

### **5.2 Yleinen turvallisuus**

Cardiodrive® on suunniteltu ottamaan virtaa yksivaihelähteestä, nimellisesti 230 VAC, 60 Hz tai 230 VAC 50 Hz. Sähköiskuvaaran välttämiseksi Cardiodrive® on maadoitettava asianmukaisesti. Maadoitinliitin E1 ohjaimessa on tätä suojausta varten.